



Instructie boekje Honda CRX (Tweede generatie)

Created by René Bongers crxed9@mailme.nl

Inhoudsopgave

Instructieboekje Honda CRX

- 1 Voorwoord 3
- 2 Sleutels en sloten 4
- 3 Zittingen 6
- 4 Veiligheidsuitrusting 8

INSTRUMENTENPANEEL

- 1 Meters en tellers 14
- 2 Waarschuwings- en verklikkerlampjes 16
- 3 Verstelbaar stuur 19
- 4 Ruitenwissers/zonneklep/ruitensproeiers/achterruitverwarming 20
- 5 Bediening 24

Verwarming en Koeling

- 1 Ventilatie 34
- 2 Ventilatioeroosters op het instrumentenbord 35
- 3 Werking van de knoppen 36
- 4 Bediening van de regelaars 38
- 5 Stoelverwarming (Standaard voor sommige modellen) 41

STARTEN EN RIJDEN

- 1 Benzine vereisten 44
- 2 Tips voor een gunstig benzineverbruik 46
- 3 Kontaktslot 47
- 4 STARTEN VAN DE MOTOR 48
- 5 Veiligheidsvoorzieningen om te onthouden 49
- 6 Waarschuwing in verband met uitlaatgassen 50
- 7 Schakelen met de handschakeling 51

Onderhoud

- 1 Schema voor periodiek onderhoud 52
- 2 Overzicht van uitgevoerde onderhoudswerkzaamheden 55
- 3 Plaats van de vloeistofreservoirs 56
- 4 Motorolie 57
- 5 Kontroleren van versnellingsbakolie 59
- 6 Koelsysteem 60
- 7 Remmen 64
- 8 Stuurbekrachtiging (voor sommige modellen) 66
- 9 Luchtfilter 67
- 10 Bougies 68
- 11 Ruitenwisser 70
- 12 Accu 71
- 13 ZEKERINGEN 72
- 14 Gloeilampen 74
- 15 Banden 76
- 16 Onderhoud van de airconditioning 79
- 17 Verzorging van binnen- en buitenwerk 81
- 18 In de was zetten 84

Nooddienst

- 1 Wielen verwisselen 88
- 2 Hulpstarten 92
- 3 Opslepen 93
- 4 Als de wagen vast komt te zitten 93

Technische gegevens

- 1 Afmetingen 94
- 2 Gewichten 94
- 3 Capaciteiten 94
- 4 Motor 95
- 5 Stuurinrichting 95
- 6 Koppeling 95
- 7 Remmen 95
- 8 Wielophanging 95
- 9 Banden 95
- 10 Accu 95
- 11 Zekeringen 96
- 12 Wieluitlijning 96
- 13 Lichten 96

Informatie voor de Consument

- 1 Identifikatienummers van het voertuig 97
- 2 Katalytische convertor (standaard voor sommige modellen) 98

Instructieboekje Honda CRX

1 Voorwoord

Dit instructieboekje bevat nuttige en belangrijke informatie over het juiste gebruik en onderhoud van uw auto.

Om ontspannen en zonder zorgen te kunnen rijden, is het aan te bevelen het instructieboekje aandachtig door te lezen, vertrouwd te raken met alle instrumenten en de verstrekte aanbevelingen op te volgen. De auto heeft, zoals elk precisie-instrument, regelmatig onderhoud nodig om u te verzekeren van optimale zuinigheid, prestaties en bediening.

Het is mogelijk dat de hier beschreven uitrusting niet geheel van toepassing is op uw auto, daar sommige onderdelen los verkrijgbaar of uitsluitend op bepaalde landen van toepassing zijn.

Waarschuwing: *betreffende Duitse model*

- 1 Monteren van voor-kentekenplaat.
Monteer de voor-kentekenplaat in de houder en let er hierbij op dat de bovenrand van de kentekenplaat niet uitsteekt boven de bumper.
- 2 Monteren van de achter-kentekenplaat.
Monteer de achter-kentekenplaat aan de achterkant van het voertuig en wel zodanig dat de onderrand samenvalt met het onderste gedeelte van het bevestigingsvlak.

INRIJPERIODE

Tijdens de eerste 1 000 km moeten “volgas”-acceleraties en langdurig rijden met konstant hoog motortoerental worden vermeden.

Opmerking:

- Deze inrijperiode is ook van toepassing in geval de motor vervangen of gereviseerd is.
- Rijd tijdens en na de inrijperiode met gematigde snelheid tot de motor volledig is opgewarmd.

Probeer, zover mogelijk, plotseling remmen te vermijden tijdens de eerste 300 km. Misbruik van de rem gedurende deze periode, kan het remvermogen in de toekomst wezenlijk beïnvloeden.

Houd steeds in gedachten dat uw Honda Dealer de auto het beste kent; raadpleeg hem voor advies of wanneer het onderhoud dit vereist

2 Sleutels en sloten

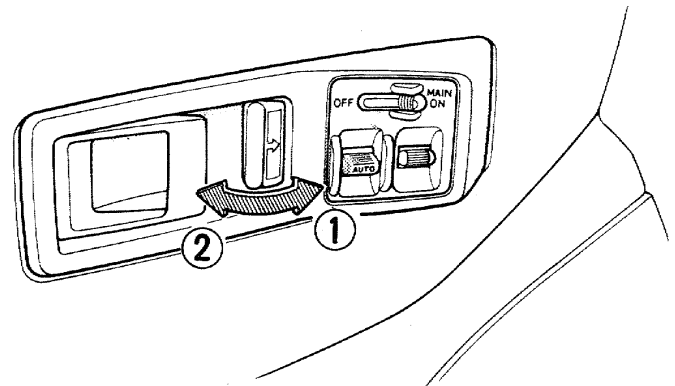
SLEUTELS

Bij deze wagen worden twee identieke sleutels geleverd. Berg een van de sleutels thuis op een veilige plaats op. Noteer het nummer dat in de sleutel is geslagen en bewaar de informatie in uw portefeuille e.d. voor het geval u een duplikaatsleutel moet laten maken. De sleutel past in het kontaktslot, de portiersloten en de achterklep. De sleutel is tweekantig en kan met eender welke kant naar boven in het slot gestoken worden.

PORTIERSLOTEN

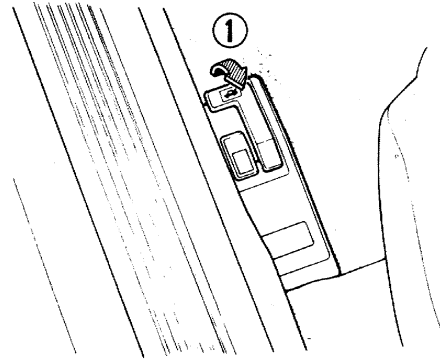
De portieren kunnen gesloten worden door de schuifknop naar voren te drukken. De portieren moeten van het slot af gedaan worden, voordat zij van binnen- of buitenaf kunnen worden geopend. Het passagiersportier kan in geopende stand gesloten worden en blijft op slot wanneer deze dichtgeslagen wordt. Het portier aan de bestuurderskant kan niet in geopende positie gesloten worden, tenzij de buitenkruk omhoog gehouden wordt. De beide portieren kunnen van buitenuit met de sleutel op slot en van het slot af gedaan worden.

- (1) Op slot
- (2) Van het slot



ACHTERKLEPSLOT

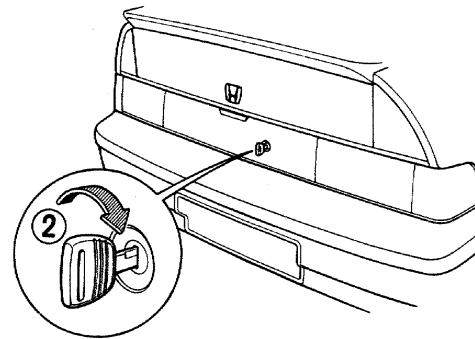
De achterklep kan geopend worden door aan de hendel aan de buitenzijde van de bestuurdersstoel te trekken. Om de achterklep van buitenaf te openen moet de contact-sleutel in het slot worden gestoken en rechtsom worden gedraaid.



Waarschuwing: Zorg ervoor dat de achterklep tijdens het rijden dicht is. Dit om te voorkomen dat uitlaatgassen in de wagen terechtkomen.

- (1) Omhoog trekken
- (2) Openen

Let op: Gebruik niet de stromingsdeflektor achteraan voor het openen en sluiten van de klep.



3 Zittingen

VOORSTOEL

Breng de stoel in de gewenste stand door de afstelhendel vooraan onder het zitkussen omhoog te halen en vervolgens de stoel in zijn geheel te verschuiven. Laat de hendel los en controleer of de stoel in de stand geblokkeerd is door hem op en neer te bewegen.

(1) Omhoog halen.

De hoek van de rugleuning kan aangepast worden door de hendel aan de buitenkant van de zitting omhoog te halen en vervolgens achterwaartse druk op de rugleuning uit te oefenen. Let erop, na het loslaten van de hendel, dat de rugleuning in vaste stand geblokkeerd is.

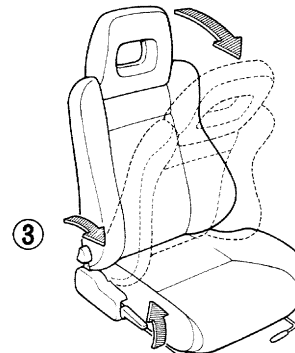
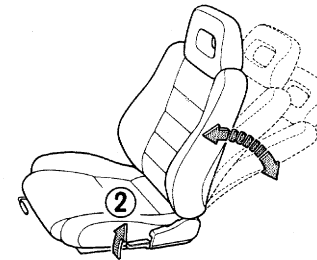
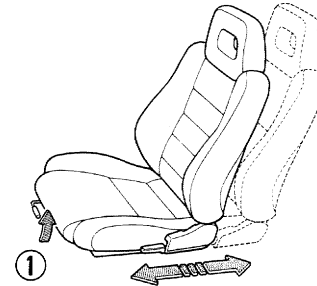
(2) Omhoog halen.

Waarschuwing: Het is gevaarlijk de bestuurdersstoel tijdens het rijden te verstellen, daar dit een plotselinge beweging kan veroorzaken waardoor de controle over het voertuig verloren gaat.

TOEGANG TOT DE ACHTERZITTING/UITSTAPPEN VANAF DE ACHTERZITTING

De rechter voorstoel heeft een vrijzethendel die gemakkelijk bereikbaar is voor de passagiers achterin. Druk de vrijzethendel naar voren om de rugleuning te ontgrendelen. De rugleuning van de bestuurdersstoel kan naar voren worden geklapt met behulp van de verstelhendel voor de rugleuning.

(3) Naar voren drukken.



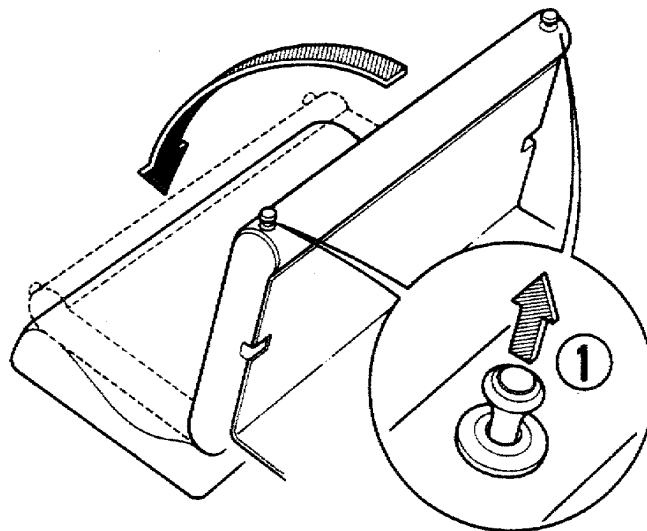
OPKLAPPEN VAN DE ACHTERZITTING

Indien meer bagageruimte nodig is, wordt de rugleuning achteraan naar beneden gevouwen, zoals afgebeeld.

(1) Trekken

Waarschuwing:

- Bij het terugbrengen van de rugleuning in de normale stand moet erop gelet worden, dat deze goed vergrendeld is.
- Bij het vervoeren van bagage of andere lading, mogen de gestapelde artikelen niet boven de voorstoelen uitkomen en het geheel moet goed vastgemaakt worden. Deze voorzorgsmaatregel is noodzakelijk om te voorkomen dat deze artikelen gevaarlijke projectielen worden in geval van een ongeval.
- Het gewicht van de lading moet zover mogelijk naar voren geplaatst worden voor een betere bestuurbaarheid van het voertuig.
Het totaalgewicht van de passagiers en de lading mag het maximum laadvermogen niet overschrijden.



4 Veiligheidsuitrusting

VEILIGHEIDSGORDELS

De veiligheidsgordel is de belangrijkste afzonderlijke veiligheidsmaatregel in de auto om u en uw passagiers te beschermen.

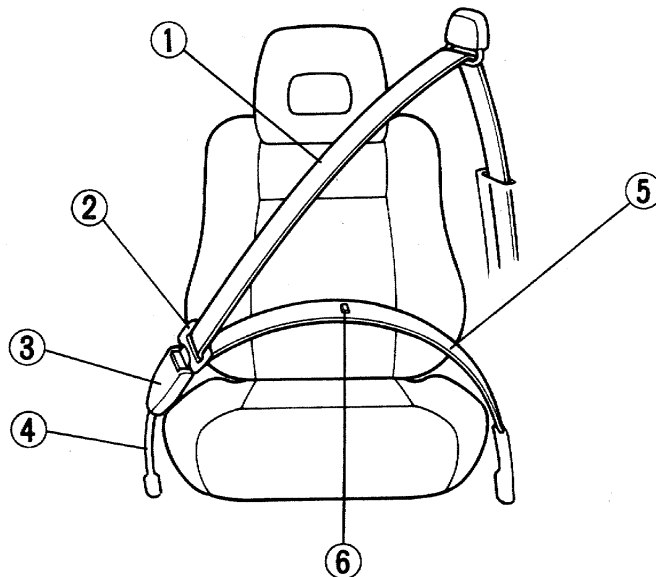
- | | |
|--------------------|-----------------------------|
| (1) Schoudergordel | (4) Sluitgordel |
| (2) Insteeklip | (5) Heupgordel |
| (3) Gesp | (6) Aanslag voor insteeklip |

Let op: *Let erop dat de veiligheidsgordels niet door een portier of zitting worden beschadigd.*

Waarschuwing:

- Draag er zorg voor dat u en uw passagiers **ALTIJD** de veiligheidsgordels vastmaken vóór het wegrijden.
- Elke veiligheidsgordel moet slechts door één persoon boven de 6 jaar tegelijk gebruikt worden. Gebruik een veiligheidsgordel nooit voor meer dan één persoon, volwassene of kind.
- Let erop dat de riemen van de veiligheidsgordels niet gedraaid zijn.
- Trek de veiligheidsgordels zo strak mogelijk aan, rekening houdend met uw comfort en de veiligheid waarvoor de gordels zijn ontworpen. Een slappe gordel zal de veiligheid van de drager aanzienlijk verminderen.
- Een zo laag en strak mogelijke afstelling van de heupgordel samen met een strakke schoudergordel zijn noodzakelijk voor uw veiligheid. Alleen op die manier worden de bij een noodstop of botsing optredende krachten gelijkmatig verdeeld over het oppervlak van de relatief sterke schouder en heup/bekken.

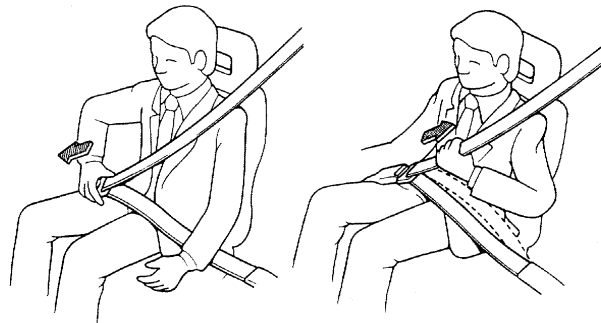
- De veiligheidsgordels moeten over de botten van uw lichaam lopen. Laat de gordel onder uw buik lopen en over uw borst en schouders. Vermijd dat het onderste gedeelte van de gordel over uw maag loopt.



Vastzetten van de voorste veiligheidsgordels

De voorstoelen zijn voorzien van de heup/schoudergordel combinatie met een noodblokkeerinrichting, die alleen bij een noodstop of botsing blokkeert. Onder normale omstandigheden bieden de gordels voldoende bewegingsvrijheid.

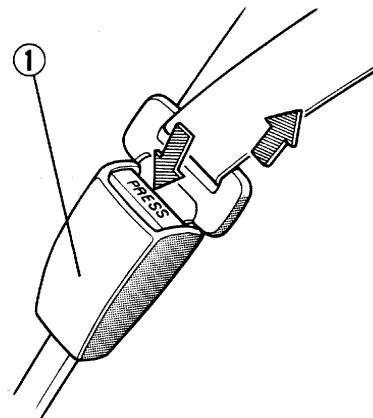
- 1 Schuif de stoel in een voor u comfortabele positie en ga zo rechtop als mogelijk, maar stevig tegen de rugleuning zitten.
- 2 Pak de insteeklip vast en trek de gordel in een gelijkmatige beweging over uw schoot uit het rolmechanisme. Als de gelijkmatige beweging wordt onderbroken, blokkeert de gordel en is verder uittrekken onmogelijk. Laat de gordel zich in dit geval een weinig oprollen en trek hem er daarna nogmaals uit.
- 3 Druk de insteeklip van de gordel in de gleuf van de gesp tot deze met een klik vergrendelt. Plaats de gordel zo laag mogelijk op uw heupen over de schoot en trek hem strak, door de schoudergordel op borsthoogte omhoog te trekken.



Waarschuwing: Laat de heupgordel niet over uw buik lopen, daar de omvang van letsel in geval van een botsing vergroot zou worden door de druk die op de buikstreek wordt uitgeoefend.

- 4 Voor het losmaken van de gordel druk de "PRESS" knop van de sluiting in, waarna de gordel automatisch oprolt. Als de gordel niet automatisch oprolt, trek hem dan uit en controleer of hij verdraaid of beschadigd is.

(1) Gesp



Het vastmaken van de achterste gordels

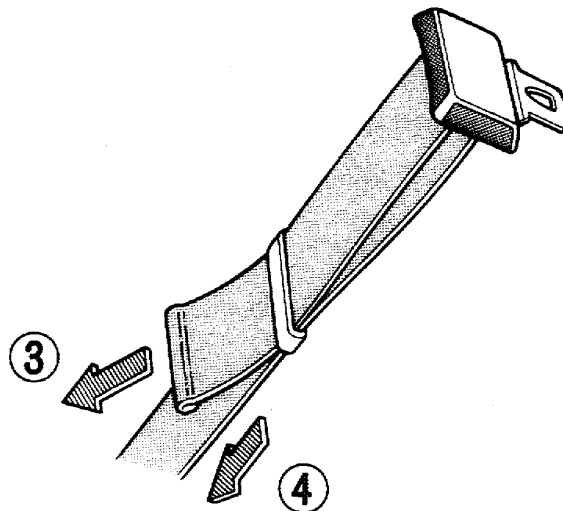
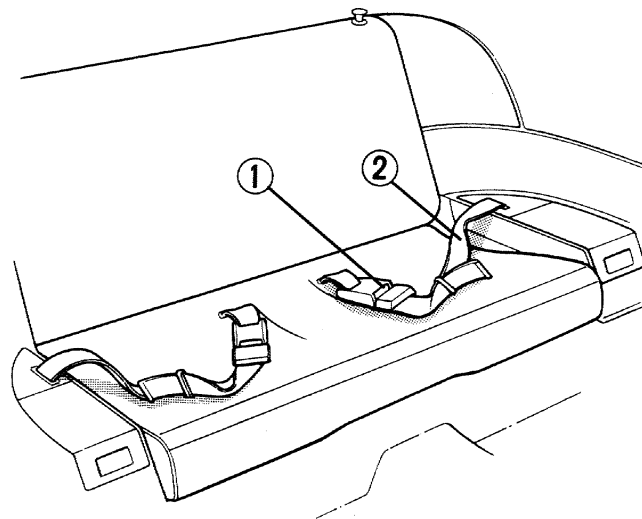
Sommige modellen zijn voorzien van twee heupgordels voor de achterzitting.

Stel de heupgordel af volgens de hierna gegeven instructies, op die lengte die weinig of geen speling toelaat. Een slappe gordel vermindert in grote mate de geboden bescherming voor de drager. Voor het losmaken van de gordel drukt u op de knop "PRESS" in het midden van de sluiting.

- 1 Duw de insteeklip van de gordel in de gleuf van de gesp tot deze met een klik vergrendelt.
- 2 Leg de gordel zo laag mogelijk op uw heupen over de schoot.
- 3 Korrekt afstellen gebeurt door de insteeklip op de heupgordel rechtstandig tegen de gordel te houden zoals aangegeven.

- (1) Hier drukken
- (2) Heupgordel
- (3) Korter maken
- (4) Langer maken

- Om de gordel korter te maken, het uiteinde van de gordel naar beneden trekken.
- Om de gordel langer te maken, de andere riem naar beneden trekken.



Kinderen

Kinderen op de voorstoel moeten de heup- en schoudergordel dragen. Als de schoudergordel tegen de hals of het gezicht van het kind komt en als de achterzitting is uitgerust met heupgordels, moet u het kind achterin laten zitten en de heupgordel gebruiken.

Laat kinderen nooit op de zittingen knielen of staan. In het geval een kind toch moet staan, is de beste plaats op de vloer direct achter de voorstoelen om de kans op letsel bij plotseling remmen te verminderen.

Zwangere vrouwen

Zwangere vrouwen moeten de voorste heup- en schoudergordels dragen, teneinde de kans op letsel en/of de omvang van letsel bij een ongeval te verminderen.

Waarschuwing:

Het is wenselijk dat een zwangere vrouw haar dokter bij ieder medisch onderzoek vraagt of zij al dan niet mag autorijden en ook vraagt naar de meest geschikte manier waarop een heup- en schoudergordel gedragen moet worden. Bij gebruik van een achterste heupgordel, moet deze zo laag en comfortabel mogelijk over de schoot gedragen worden.

Inspectie van de veiligheidsgordels

Alle onderdelen van de veiligheidsgordels alsmede het weefsel zelf moeten regelmatig worden gemonteerd op beschadigingen, rafels, tarnen en slijtage. Door de gordels in goede conditie te houden worden de kansen op letsel en verwondingen bij ongelukken sterk verminderd en de verwondingen die voorkomen blijven hierdoor tot een minimum beperkt. Controleer ook regelmatig de goede werking van de oprolmechanismen, insteekklippen, gespen en bevestigingspunten. Voorkom dat vreemde voorwerpen

tussen de sluiting en oprolmechanismen terecht komen, daar dit een behoorlijke werking in de weg staat en beschadiging voor de riemen kan betekenen.

Waarschuwing:

De gebruiker mag geen veranderingen aanbrengen in de afstelmechanismen van de veiligheidsgordel die ervoor zorgen dat de gordel niet te los zit.

Schoonmaken van de gordels

De gordels moeten ten allen tijde schoon en droog gehouden worden; natte of klamme gordels veroorzaken moeilijkheden bij het oprollen en blokkeren. Het schoonmaken van de voorste gordels gebeurt door hen eerst geheel uit het oprolmechanisme te trekken of in geval van de achterste gordels op maximale lengte af te stellen en hen daarna met een water en zeep oplossing af te borstelen; laat hen daarna geheel uitgestrekt aan de lucht en in de schaduw (de ramen van de auto open) opdrogen.

Waarschuwing:

- De gordels nooit met bleekwater, verf of chemische oplossingen behandelen aangezien dit het weefsel aantast.
- De gordels niet demonteren voor schoonmaakdoeleinden.
- Zorg dat er geen olie, chemicalien, accuzuur of poetsmiddelen op het weefsel van de gordel komt. Gebruik wat water en zeep voor het schoonmaken van de gordel. Vervang de gordel als het weefsel begint te rafelen of als dit erg vuil of beschadigd is.

Vervanging

Vervang de veiligheidsgordels:

①

- 1 Als de riemen versleten, gerafeld of de kleur plaatselijk verschoten is.
- 2 Als de metalen onderdelen niet korrekt werken of sluiten.
- 3 Na een botsing waarbij de gordels gedragen werden.
- 4 Als u twijfelt aan de conditie van de gordels.

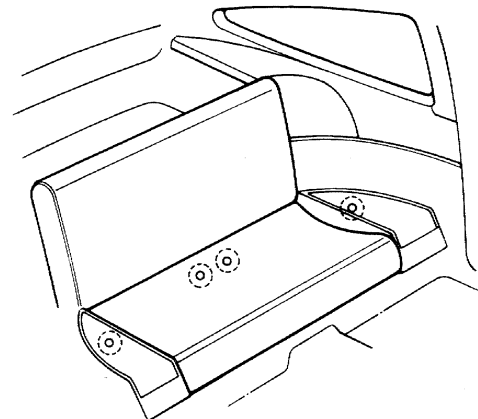
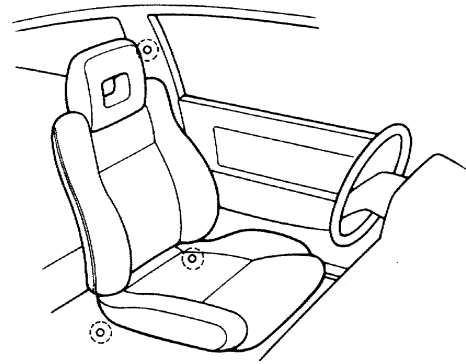
Waarschuwing: De gordels moeten altijd in hun geheel worden vervangen als deze tijdens een botsing werden gedragen, ook al zijn eventuele beschadigingen niet duidelijk zichtbaar.

Bevestigingspunten

Bij vervanging van de veiligheidsgordels moeten altijd de bestaande, aangegeven bevestigingspunten worden gebruikt.

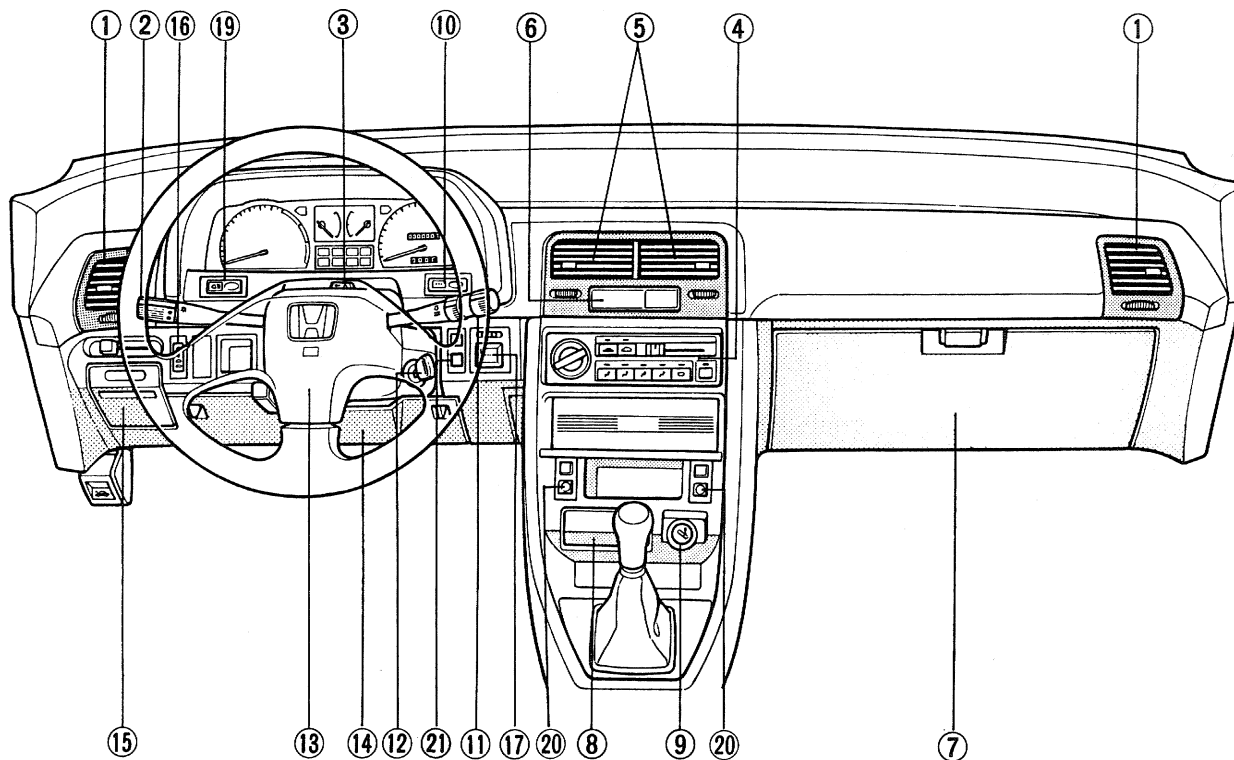
- (1) Voor
- (2) Achter

②



INSTRUMENTENPANEEL

- | | | |
|--|--------------------------------------|---|
| 1 Zijrooster | 8 Asbak | 15 Muntenvakje |
| 2 Lichtschakelaar/richtingaanwijzers/dimschakelaar | 9 Sigarettenaansteker | 16 Schakelaar schuifdak |
| 3 Schakelaar waarschuwingsknipperlichten | 10 Schakelaar achterrautverwarming | 17 Schakelaar van de elektrische spiegels |
| 4 Bedieningspaneel verwarming | 11 Schakelaar ruitenwisser/-sproeier | 18 Draaiknop instrumentenbordverlichting |
| 5 Middenroosters | 12 Kontaktslot | 19 Schakelaar achtermistlamp |
| 6 Digitale klok | 13 Claxondop | 20 Knop van de stoelverwarming |
| 7 Handschoenenkastje | 14 Zekering kastje | 21 Koplampsproeierschakelaar |



1 Meters en tellers

Snelheidsmeter (1)

De snelheid wordt aangegeven in kilometers km/h en/of mijlen per uur (mph), afhankelijk van het type.

Kilometerteller (2)

De kilometerteller registreert het totaal aantal gereden kilometers.

De teller herinnert u ook aan het tijdstip waarop de periodieke onderhoudsbeurten moeten worden uitgevoerd.

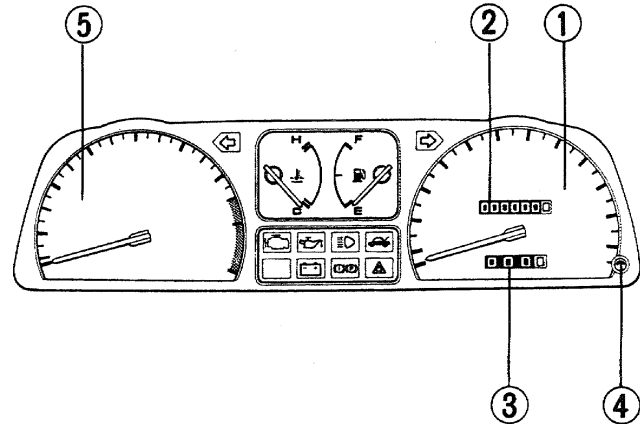
Dagteller (3)

De dagteller kan met de nulstelknop (4) op nul gezet worden.

Dit is nuttig voor het bepalen van het benzineverbruik of de afgelegde afstand per dag/rit.

Toerenteller (5)

De toerenteller registreert het aantal omwentelingen van de motor per minuut. De "RODE ZONE" geeft het maximaal toelaatbaar aantal toeren aan. Snelheden waarbij de toerenteller in de "RODE ZONE" komt, moeten vermeden worden.



Benzinemeter (1)

Tankinhoud: 45 liter.

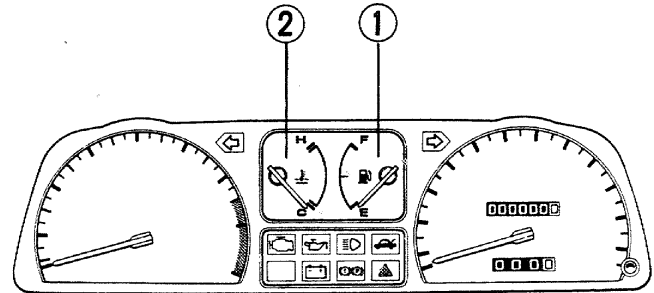
Wanneer de naald van de benzinemeter op "E"
(Empty = leeg) staat, is er nog ongeveer 3 liter benzine in
de tank aanwezig.

Koelwater-temperatuurmeter (2)

Let op: De naald van deze meter dient altijd in de oranje
zone te staan. Wanneer de naald de rode zone ("H")
ingaat, de motor ogenblikkelijk stilzetten en het peil
van de koelvloeistof in de plastic tank onder de mo-
torkap rechts naast de radiator controleren.
[Zie "6 Koelsysteem"](#), rijd niet met de wagen tot de
oorzaak opgespoord en het probleem verholpen is.

Waarschuwing:

Open nooit de radiator dop wanneer de motor nog heet is.
Het koelsysteem staat onder druk en het naar buiten spui-
tende water kan ernstige brandwonden veroorzaken.



2 Waarschuwings- en verklikkerlampjes

Verklikkerlampjes voor clignoteurs (1)

Wanneer de richtingaanwijzer naar links of rechts wordt uitgezet, zal het corresponderende groeneverklikkerlampje op het instrumentenbord samen met de buitencignoteurs gaan knipperen.

Kontrolelampje voor alarmverlichting (2)

Als de schakelaar voor de waarschuwingsknipperlichten op aan wordt gezet, zullen alle clignoteurs aan de buitenkant van de wagen, het (3) controlelampje en beide groen indicatoren beginnen te knipperen.

Oliedrukwaarschuwinglampje (3)

Het oliedruklampje geeft aan of er in het smeersysteem van de motor voldoende oliedruk wordt opgebouwd. Normaal brandt het lampje als het contact op "II" wordt gezet. Wanneer het lampje blijft branden of wanneer het tijdens het rijden gaat branden, de motor onmiddellijk afzetten en het oliepeil controleren. Wanneer het peil niet in orde is, de motor niet weer starten maar contact opnemen met een officiële Honda dealer.



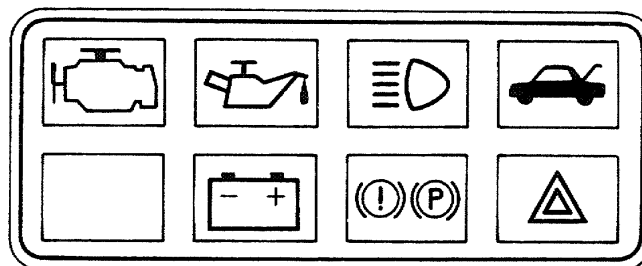
Verklikkerlampjes voor clignoteurs (1)



Kontrolelampje voor alarmverlichting (2)



Oliedrukwaarschuwinglampje (3)



Waarschuwing:

Het rijden met een brandend (3) olielampje kan direct zeer ernstige schade aan de motor veroorzaken.

Laadstroom-waarschuingslampje (2)

Het laadstroom-waarschuingslampje licht op als er iets misloopt onder het bijladen of als het kontaktslot ingeschakeld is terwijl de motor niet loopt. Wanneer het lampje onder het rijden gaat branden, controleer dan of de V-snaar juist gespannen en niet gebroken of versleten is. Druk hiervoor op het midden van de snaar zoals in de afbeelding is aangegeven. Als met een kracht van 98 N (10 kg) wordt gedrukt, moet de snaar 9-11 mm uitwijken. Wanneer dit niet in orde blijkt te zijn, moet u het elektrische systeem door een Honda dealer laten nakijken.

(1) V-Snaar

Controlelampje achterklep-open (3)

Dit lampje licht op wanneer bij het op contact zetten de achterklep niet geheel gesloten is.

Waarschuingslampje voor handrem/remdefekt (4)

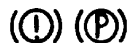
Het controlelampje (4) werkt als de handrem is aangetrokken of bij laag remvloeistof-niveau met het kontaktslot aan. In alle andere gevallen zal het lampje alleen oplichten wanneer het vloeistofpeil in de hoofdremcilinder te laag is; vul remvloeistof ([Zie "Remvloeistof"](#)) bij en laat onmiddellijk uw dealer het remsysteem op lekkage nazien. Zorg ervoor dat de handrem is vrijgegeven en het lichtje niet meer brandt alvorens weg te rijden.



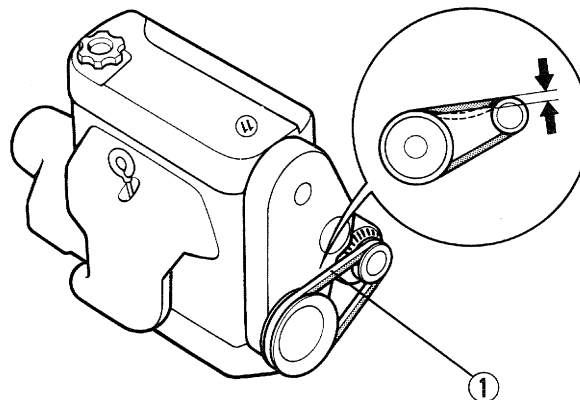
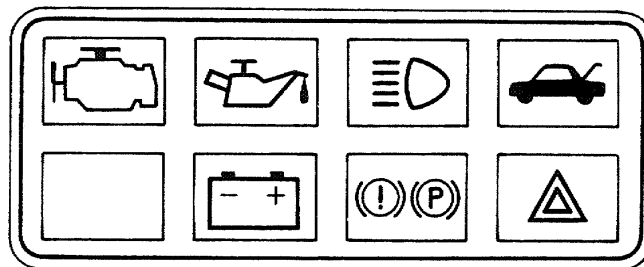
Laadstroom-waarschuingslampje (2)



Controlelampje achterklep-open (3)



Waarschuingslampje voor handrem/remdefekt (4)



Grootlicht-controlelampje (1)

Dit blauwe controlelampje gaat branden zodra op grootlicht geschakeld wordt.

Aanmaningslampje voor het dragen van de veiligheidsgordels (2). (Standaard voor sommige modellen)

Het aanmaningslampje voor de veiligheidsgordels licht op gedurende 6 seconden telkens wanneer het contact wordt ingeschakeld.

Waarschuwinglampje voor de motor (3)

Dit lampje gaat een paar seconden branden telkens als het contact wordt aangezet. Het lampje gaat ook branden, en blijft branden, indien het brandstof-inspuitingssysteem niet naar behoren werkt. Wanneer het lampje tijdens het rijden gaat branden, hoge snelheden vermijden en het systeem zo spoedig mogelijk door een Honda dealer laten controleren.



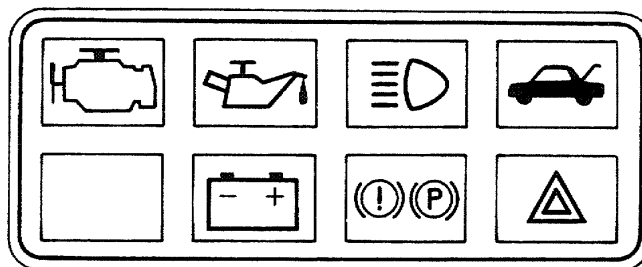
Grootlicht-controlelampje (1)



Aanmaningslampje voor het dragen van de veiligheidsgordels. (Standaard voor sommige modellen) (2)



Waarschuwinglampje voor de motor (3)



3 Verstelbaar stuur

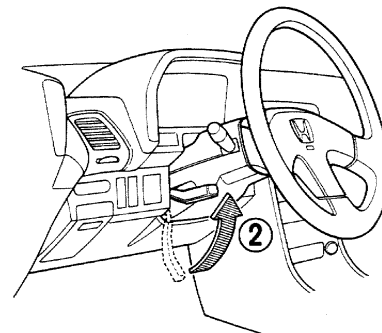
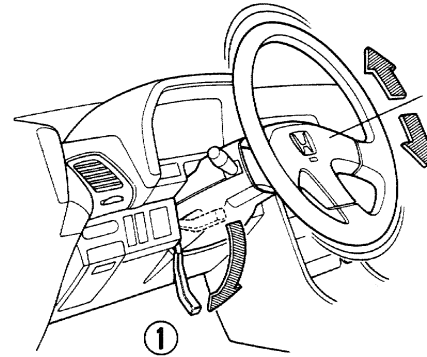
De positie van het stuurwiel kan worden aangepast naar gelang de wensen van de bestuurder.

- 1 Duw de hendel links onderaan van het stuurwiel helemaal naar beneden. Stel het stuurwiel op de gewenste hoogte af.
- 2 Om het stuurwiel te vergrendelen, het in de gewenste positie houden en de hendel helemaal omhoog trekken.

Waarschuwing:

- Verstel het stuurwiel niet terwijl u aan het rijden bent.
- Na verstelling van het stuurwiel moet u controleren of het stevig vergrendeld zit door het lichtjes op en neer te bewegen.

- (1) Naar beneden drukken
(2) Naar boven duwen



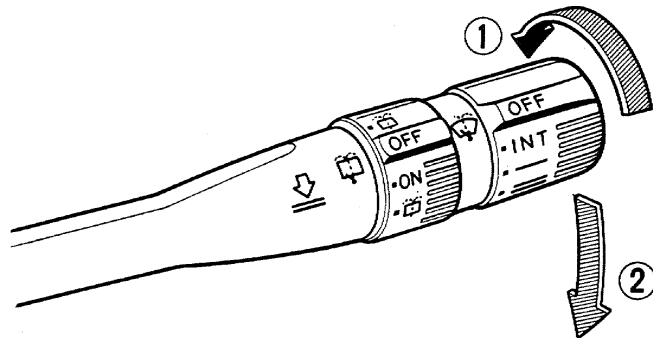
4 Ruitenwissers/zonneklep/ruitensproeiers/ achterraitverwarming

Ruitenwissers

Schakel op INT voor interval-wissen, op LO (--) voor wisselen met lage snelheid en op HI (==), voor wisselen met hoge snelheid.

Druk de schakelaar naar beneden voor kortstondig wisselen met hoge snelheid. Zodra de schakelaar wordt losgelaten, zal de ruitenwissermotor tot stilstand komen en keren de ruitenwissers naar de ruststand terug.

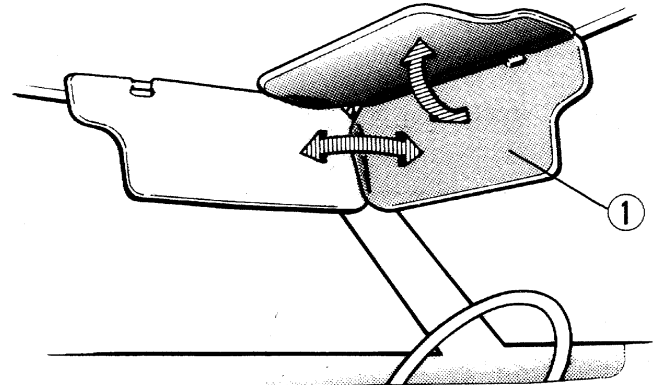
- (1) Draaien
- (2) Omlaag drukken



Zonneklep

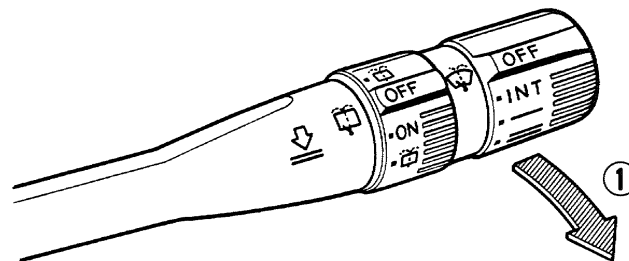
Het gebruik van de zonnekleppen voorkomt hinderlijke verblinding onder het rijden. Door deze uit te haken kunnen de zonnekleppen in zijwaartse richting bewogen worden.

- (1) Zonneklep



Ruitensproeier

Door de schakelaar naar u toe te trekken worden de sproeiers in werking gesteld. Wanneer er na een paar seconden nog geen water verschijnt, eerst controleren of er water in het ruitensproeierreservoir aanwezig is en zondig vullen. Het reservoir bevindt zich aan de linkerkant in de motorruimte.



Let op:

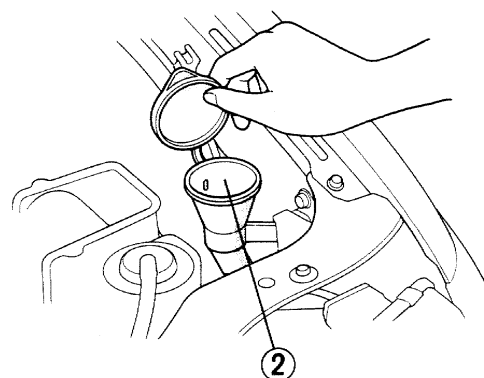
- Gebruik alleen anti-vries en reinigingsvloeistoffen geschikt voor ruitensproeiers
- Voeg nooit antivriesmiddel bij de vloeistof voor de ruitensproeier, aangezien het lakwerk hierdoor zal worden beschadigd.
- Gebruik nooit een azijn/water mengsel voor de ruitensproeier, daar de pomp hierdoor zal worden beschadigd.
- Langdurig gebruik van de ruitensproeier terwijl het reservoir leeg is, kan beschadiging van de pomp veroorzaken.

KAPACITEIT VAN HET RUITENSPROEIERRESERVOIR:

2,5 liter

4,5 liter (wagens met koplampwisser/sproeier)

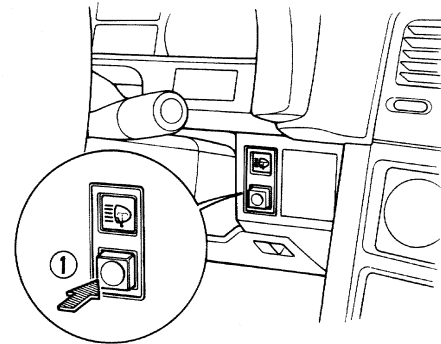
- (1) Trekken
(2) Reservoir



Koplampsproeier en wisser (Standaard voor sommige modellen)

Als de knop wordt ingedrukt, zullen de koplampsproeier en koplampwisser verschillende malen werken. De koplampsproeier gebruikt hetzelfde vloeistofreservoir als de ruitensproeier.

Opmerking: Om een efficiënte werking van koplampsproeier en wisser te verzekeren moeten de ruitenswisserbladen regelmatig gecontroleerd worden.
(1) Drukken

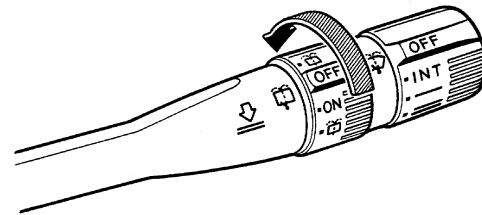


Achterrauitwisser/sproeier (Standaard voor sommige modellen)

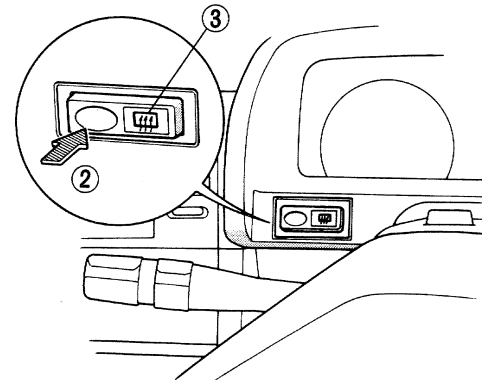
Draai de knop in de eerste stand voor het inschakelen van de achterrauitwisser. Draai de knop verder voor het inschakelen van de achterrauitsproeier. De achterrauitsproeier gebruikt hetzelfde vloeistofreservoir als de voorrauitsproeier.

Achterrauitverwarming

Druk de schakelaar in om de verwarming in- of uit te schakelen. Het controlelampje brandt om aan te geven dat de achterrauitverwarming is ingeschakeld.



Let op: Bij het schoonmaken van de achterrait aan de binnenkant moet erop gelet worden de opgedrukte verwarmingsbedrading niet te beschadigen.
(2) Indrukken
(3) Controlelampje



Opmerking: De achterrauitverwarming gebruikt evenals de normale verwarming veel accu-energie. Zet de achterrauitverwarming daarom uit zodra de achterrait schoon is en u een goed zicht naar achteren heeft.

Spiegels

Zowel de binnen- als de buitenspiegels kunnen met de hand worden versteld. De achteruitkijkspiegel in de auto heeft een nacht- en een dagstand. De nachtstand voorkomt verblinding door de lichten van achteropkomend verkeer.

Het instellen op nacht- of dagstand gebeurt door het lipje onderaan de spiegel naar voren of naar achter te plaatsen.

De spiegels moeten schoon en juist afgesteld gehouden worden om vanuit een normale rijpositie een zo groot mogelijk gezichtsveld te waarborgen.

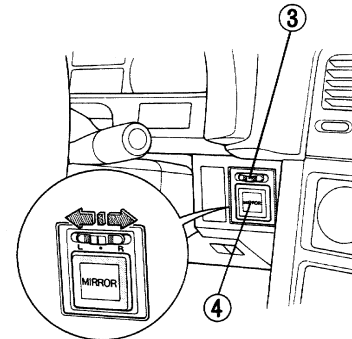
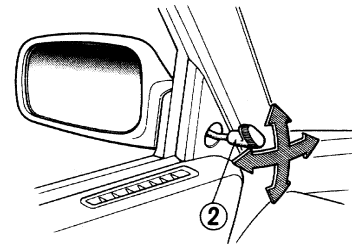
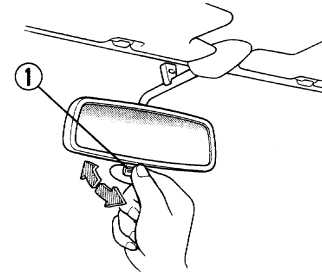
Opmerking: *Stel de spiegels altijd juist af alvorens weg te rijden.*

- (1) Afstellip van de spiegel
- (2) Afstelknop van de spiegel

Elektrisch verstelbare achteruitkijkspiegels (Standaard voor sommige modellen)

Zet, terwijl het kontaktslot op "I" staat, de hoofdschakelaar op "L" of "R" en stel vervolgens de spiegel juist af met behulp van de afstelschakelaar. Na afstelling van de spiegels, de hoofdschakelaar terug in de middenpositie (uitgeschakeld) zetten. Stel de spiegels altijd juist af alvorens weg te rijden.

- (1) Hoofdschakelaar
- (2) Afstelschakelaar



5 Bediening

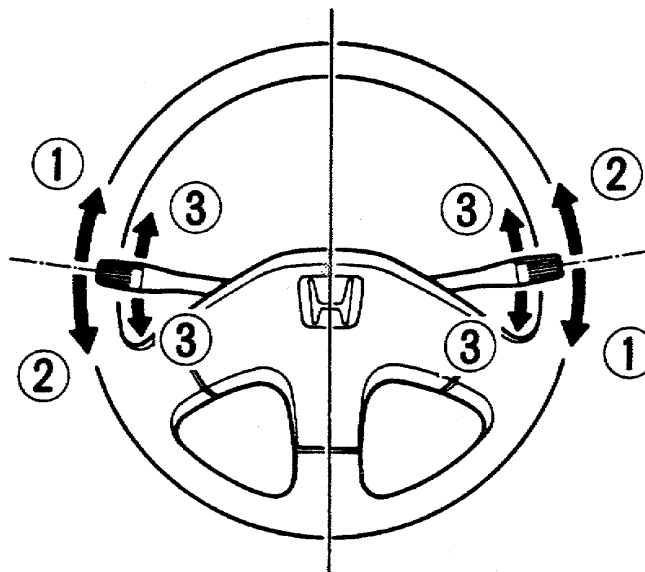
Richtingaanwijzerschakelaar

Door de betreffende schakelaar naar boven of beneden te bewegen, gaan de clignoteurs aan één van beide zijden van de wagen en de verklikkerlampjes in de wagen knipperen. Na het nemen van een bocht zal de schakelaar automatisch in de neutrale stand terugkomen. Na een lange, zeer flauwe bocht moet de schakelaar misschien met de hand in de neutrale stand teruggezet worden. In een dergelijke situatie kan de schakelaar ook met de hand tot in de eerste stand bewogen en daar vastgehouden worden. De schakelaar veert bij het loslaten vanzelf terug.

Wanneer één van de verklikkerlampjes op het instrumentenbord gaat branden, doch niet knippert, is één van de clignoteurlampen aan de buitenzijde van de auto doorgebrand, die dan vervangen dient te worden.

Wanneer één van de verklikkerlampjes niet brandt, controleer dan op een kapot lampje of een doorgebrande zekering. De linker afbeelding toont het type met linkse besturing, de rechter afbeelding het type met rechtse besturing).

- (1) Rechts afdraaien
- (2) Links afdraaien
- (3) Eerste stand



Lichtschakelaar

Door de schakelaar in de eerste stand te draaien, gaat alle verlichting branden, koplampen uitgezonderd.

Voor het inschakelen van de koplampen de schakelaar in de tweede stand draaien.

Bij bepaalde modellen gaat, indien u het portier aan bestuurderszijde opent terwijl de lichtschakelaar aan staat in gelijk welke stand, een belletje luiden om u er aan te herinneren de lichten uit te schakelen. Bij modellen voor Groot Brittanië, als de lichtschakelaar in de eerste stand gezet wordt terwijl de motor loopt, zullen de koplampen dimlicht geven; de koplampen worden gedimd als de schakelaar van de tweede in de eerste stand wordt gezet.

- (1) Eerste stand
- (2) Tweede stand
- (3) Draaien

Grootlicht/dimlichtschakelaar

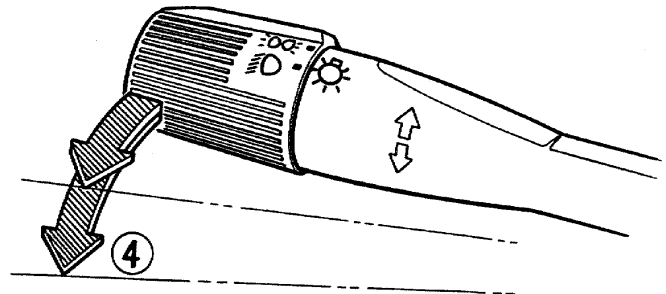
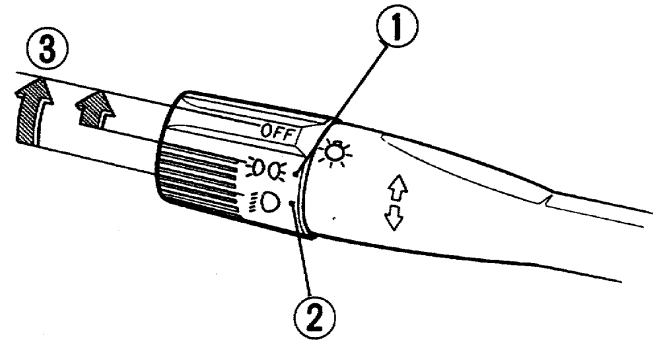
De koplampen kunnen van groot- naar dimlicht of omgekeerd geschakeld worden door de hendel naar u toe te bewegen tot u een klik voelt. In geval dit het grootlicht is, gaat op het instrumentenbord het verklikkerlichtje van het grootlicht branden.

- (1) Trekken en loslaten

Lichtsignaalschakelaar

Trek de richtingaanwijzerschakelaar naar u toe om de koplampen te gebruiken als signaal bij het kruisen.

- (4) Trekken en loslaten



Regeling van de instrumentenbordverlichting (Standaard voor sommige modellen)

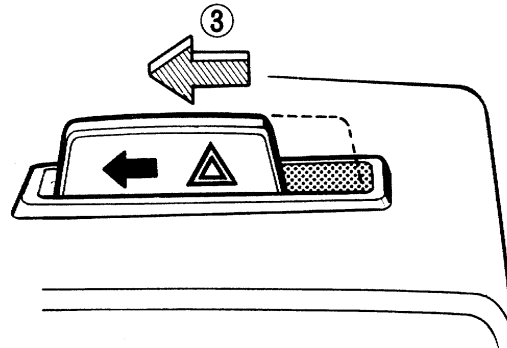
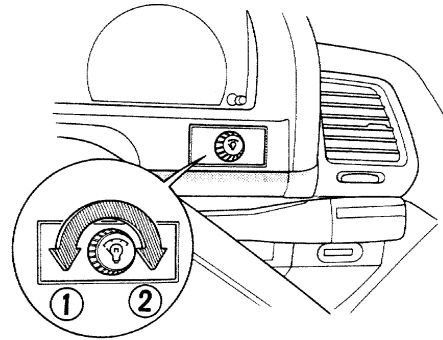
Met de lichtschakelaar in stand 1 of 2 kan de helderheid van de instrumentenbordverlichting worden geregeld met de draaiknop.

- (1) Helder
- (2) Donker

Schakelaar voor waarschuwingsknipperlichten

De waarschuwingsknipperlichten alleen gebruiken als de auto ergens staat waar hij gevaar kan opleveren voor andere weggebruikers. Het inschakelen gebeurt door de knop, die zich boven op de stuurkolom bevindt, naar links te verschuiven. Alle clignoteurs aan de buitenzijde van de auto knipperen nu gelijktijdig.

- (3) Verschuiven

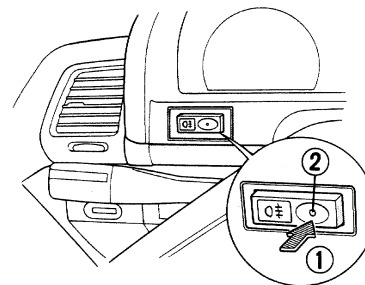


Achtermistlamp

Indrukken om in te schakelen. Het controlelampje gaat branden wanneer de achtermistlamp brandt.

De lamp werkt alleen wanneer de lichtschaakelaar ingeschakeld staat.

- (1) Drukken
- (2) Controlelampje

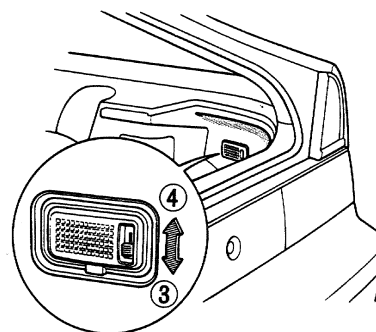
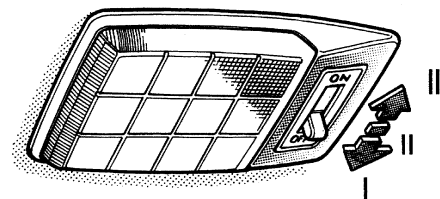
**Interieurverlichting**

De binnenverlichting is uitgerust met een drie-standen-schakelaar. In de eerste stand blijft de verlichting uitgeschakeld, in de tweede stand gaat deze branden bij het openen van een deur en in de derde stand blijft de verlichting de hele tijd branden.

Verlichting van de bagageruimte

De verlichting van de bagageruimte is uitgerust met een twee-standen schakelaar. In de eerste stand is de verlichting de hele tijd uit, en in de tweede stand gaat het licht aan wanneer de achterklep geopend wordt.

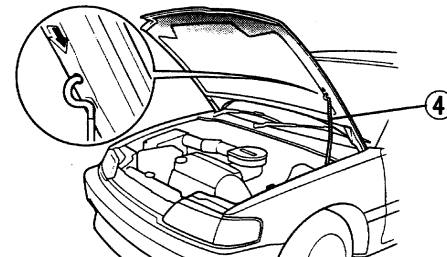
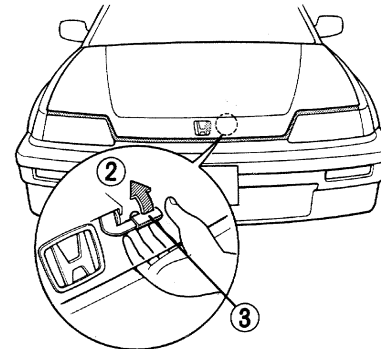
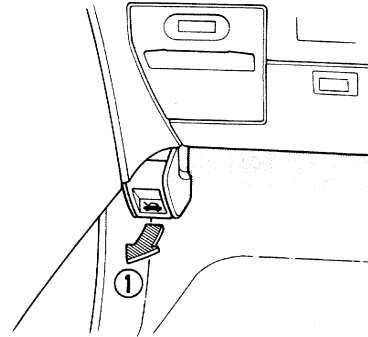
- (3) UIT
- (4) Wordt door achterklep ingeschakeld



Motorkap

Trek aan de motorkapopener onder de linkerzijde van het instrumentenbord om de motorkap te openen. Het grendelmechanisme is geveerd waardoor de motorkap bij het openen licht omhoogspringt. Ontgrendel de veiligheidspal (midden-voor onder de motorkap) door de rubber gepunte hendel naar rechts te drukken. Til de motorkap omhoog en zet deze vast met de motorkapsteun. Verwijder de steun, laat de motorkap naar beneden tot op ongeveer 30 cm boven het grendelmechanisme en laat hem dan vallen om af te sluiten. De motorkap moet terdege gesloten zijn vóór het rijden.

- (1) Trekken om te openen
- (2) Drukken
- (3) Hendel met rubber punt
- (4) Steun



Digitale klok

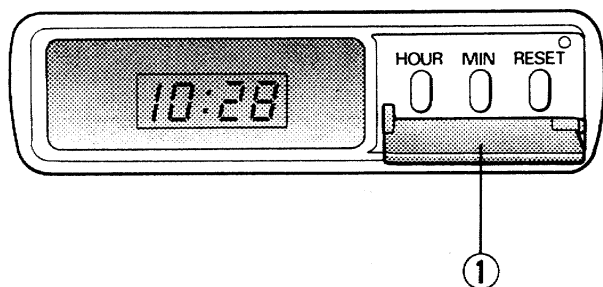
De tijd wordt continu aangegeven wanneer het contact aanstaat. Zo niet, druk op het deksel om de tijd aan de geven.

Om de tijd te regelen:

- 1 Breng het deksel naar beneden.
- 2 Druk op de minuten-toets (MIN) en houd aan tot wanneer de nummers avanceren naar de gewenste minuten.
- 3 Druk op de uren-toets (HOUR) en houd aan tot wanneer de nummers avanceren naar het gewenste uur.
- 4 De nulsteltoets (RESET) laat u toe de klok gelijk te zetten met het uur. Staat de klok op een paar minuten na gelijk, wacht op het tijdssignaal op de radio van het volgende uur (b.v. 10 uur.), en druk dan pas op de nulsteltoets om de juiste tijd in te stellen.

Opmerking: *Let erop de HOUR, MIN of RESET toetsen niet toevallig in te drukken om het veranderen van de instelling van de klok te voorkomen.*

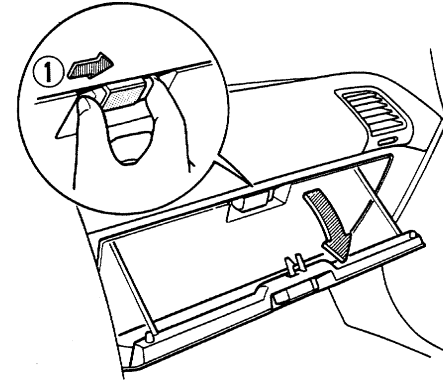
(1) Deksel



Handschoenenkastje

Openen door de knop in te drukken.
Sluiten door flink aan te drukken.

(1) Drukken



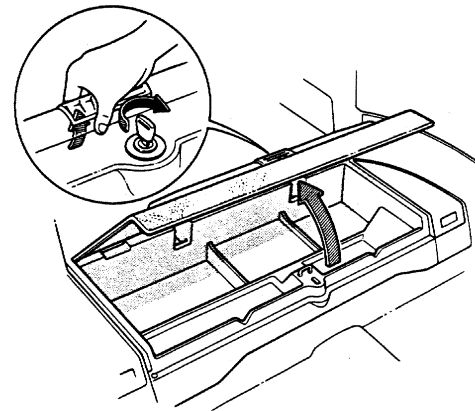
Waarschuwing: *Onder het rijden moet het handschoenenkastje dicht zijn; het kan letsel veroorzaken in geval van een ongeluk.*

Vergrendelbaar opbergvakje (Standaard voor sommige modellen)

Het vergrendelbare opbergvakje kan met de kontaktsleutel op slot en van het slot worden gedaan.

Om de deksel te openen, eerst van het slot doen door de kontaktsleutel rechtersom te draaien, en dan aan het handvat naar omhoog trekken.

Let op: *Alvorens het deksel dicht te doen moet u controleren of de slotcilinder in de ontgrendelde stand staat. Als het deksel wordt dicht gedaan, met de slotcilinder in de vergrendelde stand, kan de cilinder worden beschadigd.*



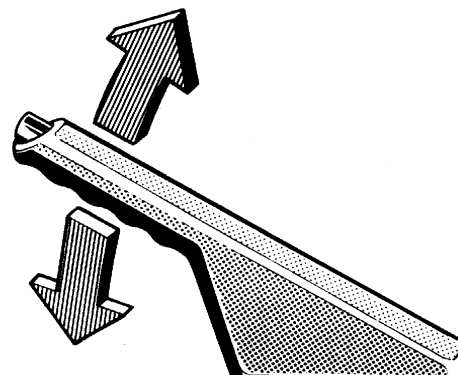
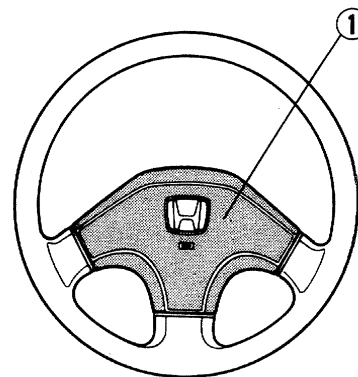
Claxon

De claxon werkt door middel van de dop op de stuurspaken. Rijdend als heer in het verkeer blijft het gebruik van de claxon tot een minimum beperkt.

(1) Claxondop

Handrem

Door de hendel omhoog te trekken wordt de handrem in werking gesteld. Een beetje verder omhoog trekken, de knop indrukken en de hendel naar beneden brengen bewerkstelligt het loszetten van de handrem.

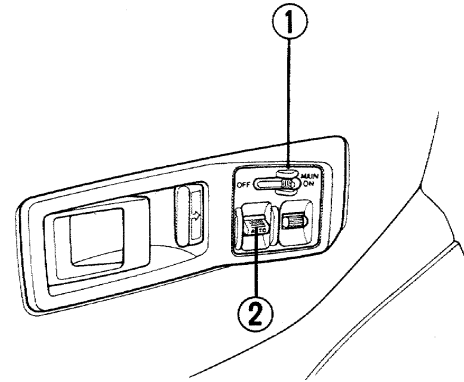


Elektrisch bediende ruiten (Standaard voor sommige modellen)

Met het contact in stand "I" en met de hoofdschakelaar ingeschakeld, kunnen de ruiten van de voorportieren met de schakelaars bediend worden.

Het raam aan de bestuurderskant kan onafhankelijk, zelfs met de hoofdschakelaar uitgeschakeld, bediend worden.

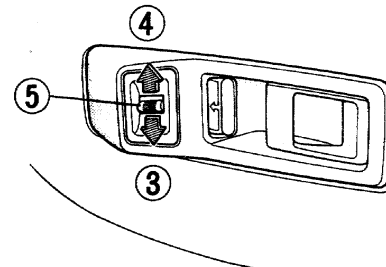
Het raam aan de bestuurderskant blijft op of neer gaan, door de schakelaar te draaien tot voorbij eerste stoppositie.



Waarschuwing: *Kontroleer of niemand een arm, hand e.d. of een voorwerp naar buiten steekt alvorens u een raam gaat sluiten. Dit om ernstig persoonlijk letsel te voorkomen.*

Let op: *Zet de hoofdschakelaar altijd op uit als er kinderen in de auto zijn. Het abusievelijk bedienen van de ramen zou namelijk kunnen resulteren in letsel.*

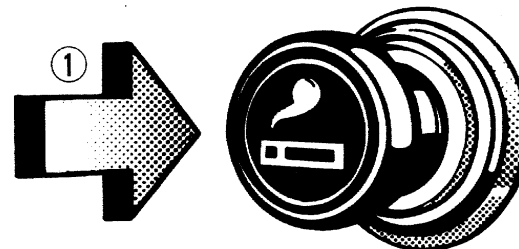
- (1) Hoofdschakelaar
- (2) Schakelaar voor de bestuurder
- (3) Open
- (4) Dicht
- (5) Schakelaar voor de passagier



Sigaretenaanstekers

Indrukken voor gebruik. Als het element gloeiend is springt de aansteker vanzelf in de uitgangspositie terug. Houd de aansteker NIET met de hand ingedrukt tijdens het warm worden.

(1) Drukken

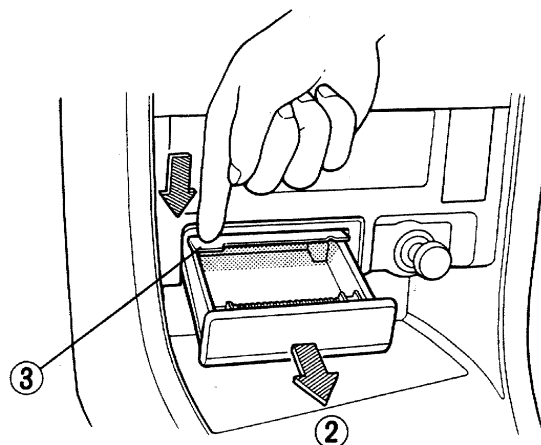
**Asbakken**

Openen door het geheel naar voren te trekken. Door het geveerde plaatje in de asbak naar beneden te drukken kan de asbak verwijderd worden om geledigd te worden. Het aanbrengen gebeurt op dezelfde manier in omgekeerde volgorde.

(2) Naar voren trekken

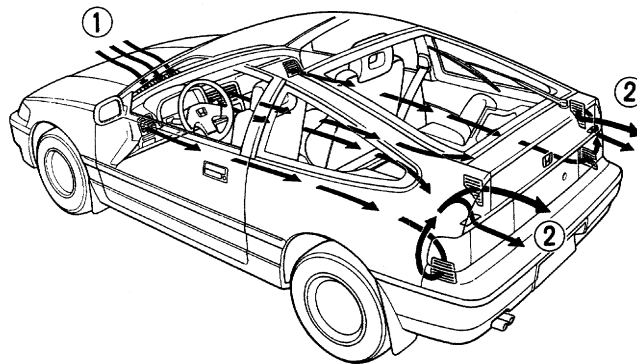
(3) Plaatje

Let op: *Gebruik de asbakken niet voor allerlei afval; gebruik ze uitsluitend voor sigarettenafval. Brandende sigaretten of lucifers in een asbak, samen met brandbaar materiaal kan brand veroorzaken.*



Verwarming en Koeling

De roosters, verwarming en de los verkrijgbare airconditioning zijn in één systeem gecombineerd; het onafhankelijk afstellen van de vier bedieningsorganen in velerlei standen biedt de auto een breed scala van mogelijkheden wat betreft temperatuurregeling, hetgeen vereist is voor veilig en comfortabel rijden.



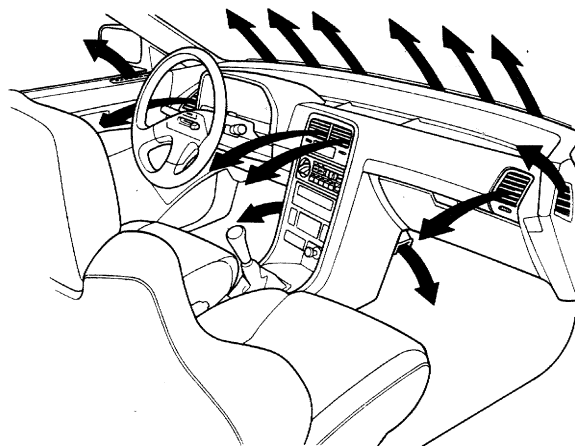
1 Ventilatie

Het “doorstroom” ventilatiesysteem voorziet het interieur van frisse lucht wanneer de auto rijdt of stilstaat, zelfs met de ramen dicht.

Opmerking: Om een goede luchtstroom te waarborgen, mogen de “doorstroom” roosters niet afgesloten worden. Houd het inlaatrooster vóór op de motorkap vrij van bladeren e.d.

- (1) Lucht inlaat
- (2) Lucht uitlaat

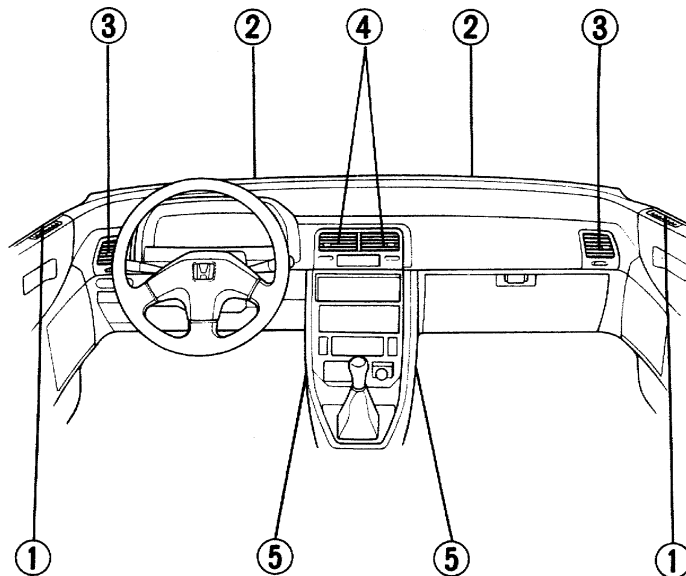
De bedieningsknoppen kunnen zo afgesteld worden dat koude of warme buitenlucht de wagen binnenstroomt voor het laten verdwijnen van condens of aanpassen van de binnentemperatuur. Als de auto stilstaat of bij het rijden met lage snelheden, kan de doorstroming van lucht opgevoerd worden met behulp van de aanjager.



2 Ventilatieopeningen op het instrumentenbord

De ventilatieopeningen van de zij- en middenroosters kunnen naar boven of beneden en naar links of naar rechts gezet worden om de richting van de luchtstroom te veranderen. De roosters kunnen afgesloten worden door de ventilatieopeningen helemaal naar de buitenkant te drukken.

- (1) Zijruitverwarmingsrooster
- (2) Voorruitverwarmingsrooster
- (3) Zijrooster
- (4) Middenrooster
- (5) Vloeruitlaat



3 Werking van de knoppen

Aanjagerschakelaar (1)

Door de schakelaar op trage (1), middelmatige (2), middelmatig-snelle (3), uiterst snelle (4) snelheid te zetten, zorgt de aanjager voor circulatie van warme, koele of buitenlucht afhankelijk van de standen van de temperatuurregelschuif en de functietoetsen.

Functieknoppen (2)

Druk de juiste toets in om buitenlucht of de lucht in de wagen aanwezig naar en van de verwarming of roosters te doen stromen. Als een functietoets is ingesteld, zal de bijbehorende indicator oplichten.

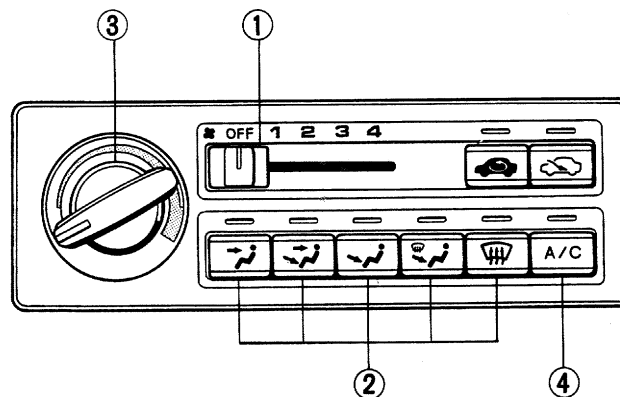
Temperatuurregelaar (3)

Draai de regelaar naar rechts met de juiste functieknop ingedrukt om de binnentemperatuur op te voeren. Bij gebruik van de (los verkrijgbare) airconditioning moet de regelaar naar rechts worden gedraaid om op te warmen en naar links om af te koelen.

Airconditioner-schakelaar (Los verkrijgbaar) (4)

Om de airconditioner in werking te stellen, de A/C schakelaar indrukken terwijl de aanjagerschakelaar aanstaat; het indicatielampje zal oplichten.

De schakelaar nogmaals indrukken om de airconditioner af te zetten.



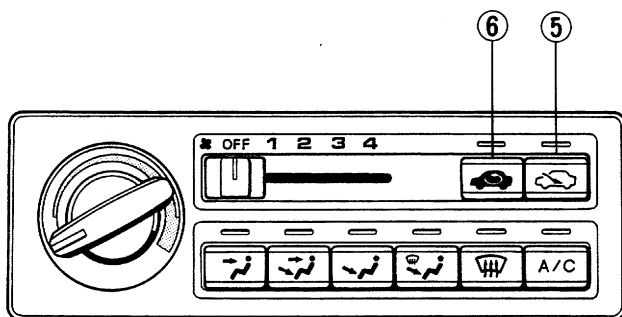
Verse lucht (5) en Recirculatie (6) knoppen

Wanneer de (5) knop wordt ingedrukt, gaat het indicatielampje branden en wordt er verse buitenlucht in de wagen gecirculeerd. Wanneer de (6) knop wordt ingedrukt, gaat het indicatielampje branden en wordt de toevoer van buitenlucht afgesloten en de lucht binnenin de wagen gerecirculeerd.

Druk daarom de (6) knop in wanneer de verwarming of airconditioning aanstaat en u het interieur sneller wilt verwarmen of afkoelen, of wanneer u rook en stof uit de wagen wilt houden zonder warmte of koelte te verliezen.

(5) Verse-lucht knop

(6) Recirkulatieknop



4 Bedienung van de regelaars

Ventileren

Draai de temperatuurregelaar naar links, en druk de knoppen (1) en (2) in. Buitenlucht stroomt nu door de zij- en middenroosters naar binnen. Om de luchtverdeling te wijzigen tijdens het rijden met lage snelheden, moet de (3) knop worden ingedrukt; buitenlucht zal nu ook door de vloeruitlaat bij de verwarmen naar binnen stromen.

Koelen (met de los verkrijgbare airconditioning)

Om het wageninterieur snel te koelen, als volgt te werk gaan: start de motor, zet de aanjagerschakelaar op hoogste snelheid (4), druk de A/C knop in en zet de ramen kortstondig open.

Sluit vervolgens de ramen, draai de temperatuurregelaar helemaal naar links, en druk de knoppen (2) en (4) in; de lucht in de wagen wordt nu via de airconditioning gerecirculeerd, zodat een optimale koeling wordt verkregen.

Zet de aanjager in de gewenste stand zodra het interieur voldoende is gekoeld en druk de knop (1) in om frisse buitenlucht naar de airconditioning te laten stromen.

Wanneer de airconditioning wordt gebruikt tijdens langdurig bergopwaarts rijden of in druk verkeer moet de temperatuurmeter goed in de gaten worden gehouden: als de wijzer bij het "H" einde van de schaal komt, moet de airconditioning worden afgezet door de A/C-knop in te drukken. Laat de airconditioning uit staan totdat de wijzer weer tot in het midden van de schaal is.



(1)



(2)

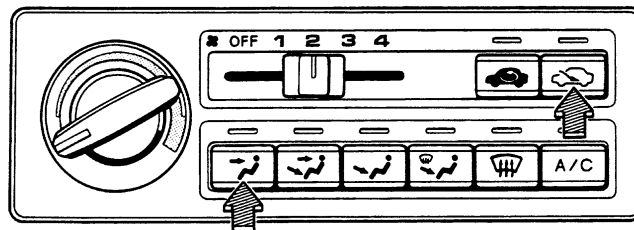


(3)

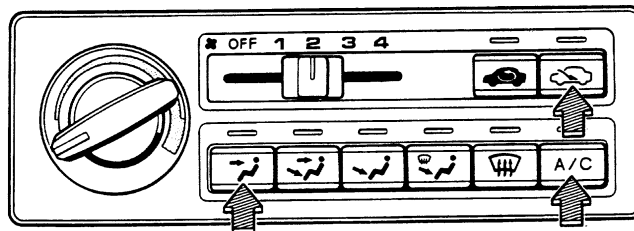


(4)

Ventileren



Koelen



Verwarmen

Zet de aanjager aan, draai de temperatuurregelaar naar rechts, en druk de (1) knop in. Er stroomt nu verwarmde buitenlucht door de vloeruitlaat naar binnen. Druk de (2) knop in.

Om het interieur snel te verwarmen, de recirkulatieknop indrukken zodat de lucht in de wagen naar de verwarming recirkuleert. Op een koude, zonnige dag wanneer het beneden op de vloer koud en op raamhoogte warm is, kan de temperatuurregelaar binnen het verwarmingsbereik worden gedraaid en de (3) knop worden ingedrukt, zodat de verwarmde lucht alleen via de vloeruitlaat naar

binnen stroomt.



(1)



(2)



(3)



(4)

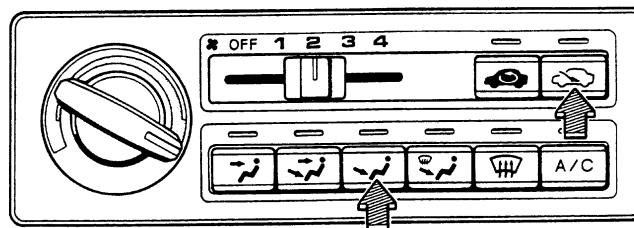
Opmerking: Als de ruiten, tijdens het verwarmen met de (4) knop ingedrukt, met condens aanslaan, druk dan de (2) knop in om buitenlucht naar binnen te laten stromen.

Ontvochten (met de los verkrijgbare airconditioning)

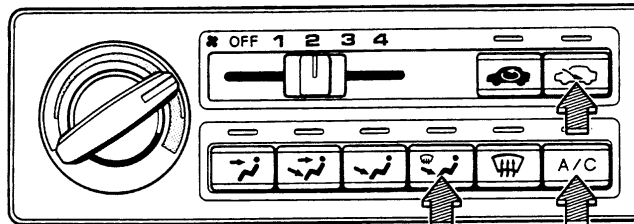
Daar de airconditioning ontvocht terwijl hij koelt, kan deze onder koele en koude weersomstandigheden gebruikt worden om de condens van de ramen te verwijderen.

Schakel hiervoor de aanjager in, druk de gewenste functiekноп en A/C- knop in en zet de temperatuurregelaar in de gewenste stand.

Verwarmen



Ontvochten



Ontdooien

Als de voorruit en de portierruiten bevroren of beslagen zijn, draai de temperatuurregelaar naar rechts, druk de (1) (ontdooi) knop in, druk de (2) knop in en schakel de aanjager in. Verwarmde buitenlucht stroomt nu uit de voor- en zijruitverwarmingsroosters naar buiten. Om sneller te ontdooien, de (3) knop indrukken om de lucht in de wagen te recirkuleren en opnieuw te verwarmen.

Alles uitschakelen

Draai de temperatuurregelaar helemaal naar links, zet de aanjagerschakelaar op "OFF" en druk de (3) knop in.



(1)

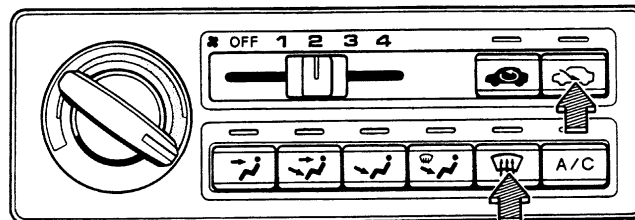


(2)

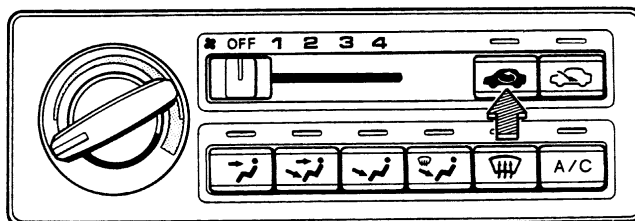


(3)

Ontdooien



Alles uitschakelen

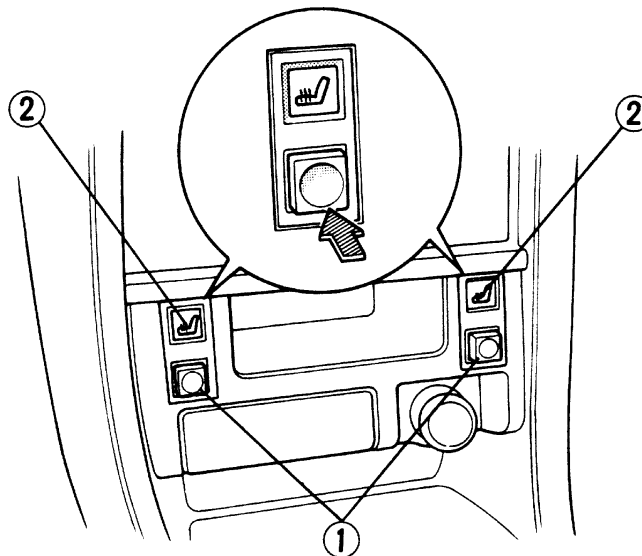


5 Stoelverwarming (Standaard voor sommige modellen)

Schakel de verwarming in door de stoelverwarmingsschakelaar in te drukken terwijl het kontaktslot op "ON" staat. Het verklikkerlampje gaat branden. Om de verwarming uit te schakelen, moet de stoelverwarmingsschakelaar weer ingedrukt worden. Het verklikkerlampje zal doven.

Let op: *Aangezien deze verwarming veel stroom verbruikt, moet hij nooit gedurende langere tijd bij stationair toerental worden ingeschakeld. Als dit wordt verzuimd, raakt de accu uitgeput en kan de wagen moeilijk gestart worden.*

- (1) Stoelverwarmingsschakelaar
- (2) Verklikkerlampje

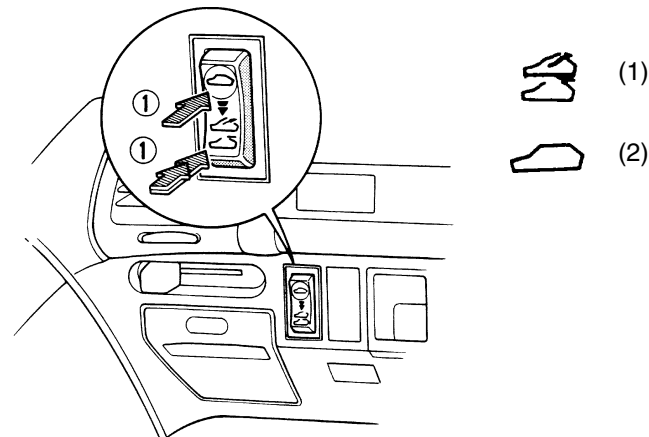


Schuifdak

Het schuifdak werkt als het kontaktslot op "II" staat. Als lichtjes op de (1) schakelaar wordt gedrukt, zal het achterste gedeelte van het schuifdak omhoog komen waardoor de lucht in de wagen wordt gecirculeerd.

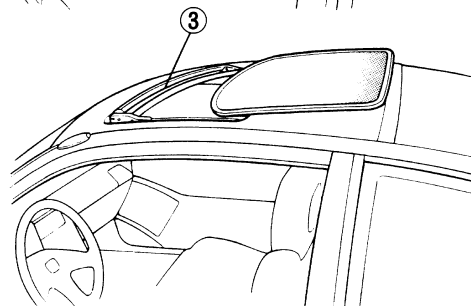
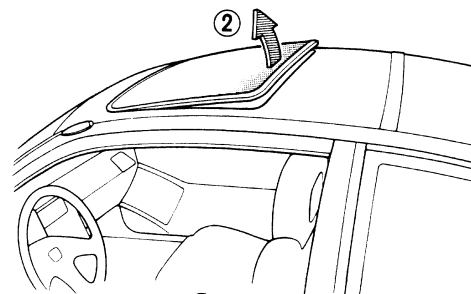
Druk de (1) schakelaar helemaal in en houd deze vast om het schuifdak te openen. Druk de (2) schakelaar in en houd deze vast om het schuifdak te sluiten. Laat de schakelaar los zodra het schuifdak in de gewenste stand is. Houd de schakelaar niet ingedrukt nadat het schuifdak geheel open of dicht is.

Dit om beschadiging aan de schuifdakmotor te voorkomen.



Opmerking: Als er water (regendruppels e.d.) op het schuifdak zijn, moet u eerst het achterste gedeelte van het schuifdak omhoog laten komen (druk hiervoor lichtjes op de "(1)" schakelaar) en het schuifdak vervolgens een paar minuten in deze stand laten alvorens het geheel te openen.

- (1) Drukken
- (2) Omhoogklap-schuifdak
- (3) Windterugslagkap



Waarschuwing:

- Houd tijdens het rijden met open schuifdak niet uw hoofd of een ander lichaamsdeel door het schuifdak naar buiten. Bij een ongeluk of plotseling remmen kan dit resulteren in ernstig letsel.
- Om letsel tijdens het sluiten van het schuifdak te voorkomen, mag u nooit een lichaamsdeel door het dak naar buiten steken.

Let op:

- Bedien het schuifdak niet bij strenge kou of als er sneeuw of ijs op ligt, daar dit kan resulteren in beschadigingen aan het schuifdak.
- Leg geen zwaar gewicht op het schuifdak en probeer het nooit met geweld te openen of te sluiten, aangezien het mechanisme hierdoor kan worden beschadigd.

Als het schuifdak niet dicht gaat

Het schuifdak kan met hand gesloten worden als de bedieningsschakelaar niet werkt.

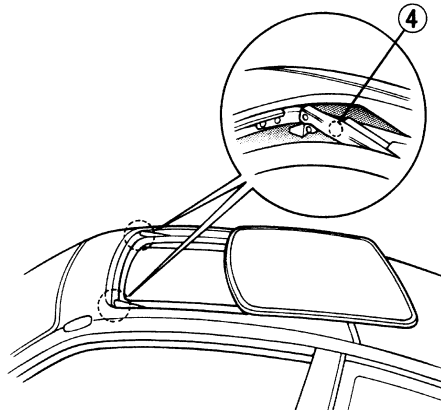
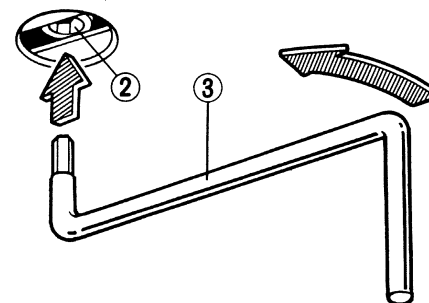
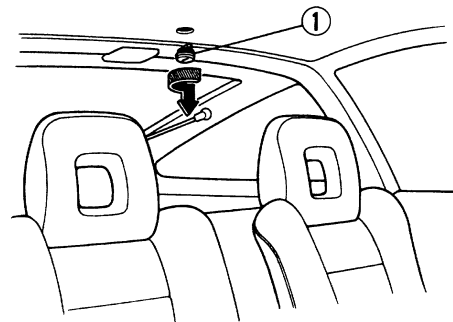
- 1 Verwijder de ronde stop, die zich midden-achter in de dakbekleding bevindt.
- 2 Pas de sleutel voor het schuifdak uit de gereedschapset in de zeshoekige verminking.
- 3 Draai de sleutel linksom tot het schuifdak dicht en vergrendeld is

- (1) Ronde stop
- (2) Zeshoekige verminking
- (3) Sleutel voor het schuifdak

Onderhoud

Schud af en toe een beetje water door de loosgaten in de voorhoeken om te kijken of ze niet verstopt zitten. Als ze open zijn, druipt achter elk voorwiel water op de grond.

- (4) Loosgaten



STARTEN EN RIJDEN

1 Benzine vereisten

Opmerking: *Het is mogelijk dat benzine met het aanbevolen octaangehalte in sommige streken niet verkrijgbaar is. In dergelijk geval mag benzine met een lager octaangehalte worden gebruikt, op voorwaarde dat dit geen "pingelen" van de motor veroorzaakt.*

Auto's uitgerust met katalytische convector:

De motor van uw auto is ontworpen voor gebruik van loodvrije benzine met een octaangehalte van 91 of hoger.

Let op: *Gebruik van loodhoudende benzine of zelfs benzine met een laag loodgehalte kan schade toebrengen aan het uitlaatcontrolesysteem.*

Auto's zonder katalytische convector:

De motor van uw auto is ontworpen voor gebruik van loodhoudende benzine met een octaangehalte van 97 of hoger.

Aanbevolen benzine (Voor het Duitse model)

- Super loodhoudend (DIN 51600)

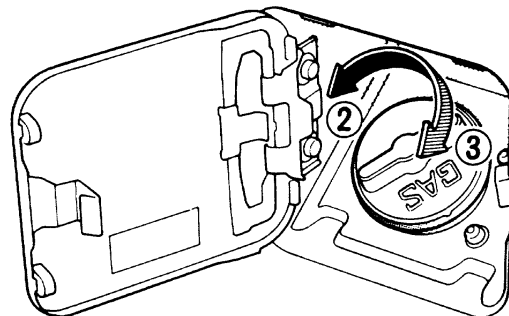
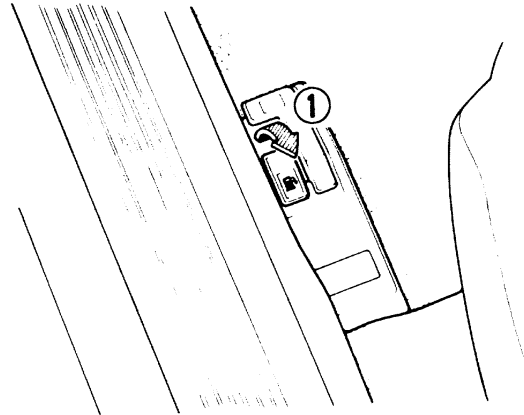
Benzineklep en benzinedop

De benzineklep kan geopend worden door aan de hendel te trekken die zich naast de bestuurdersstoel bevindt.

Opmerking: Voor het bijvullen dient de benzinedop langzaam te worden verwijderd, om overgebleven druk uit de brandstoftank te laten ontsnappen. Vul de tank niet overvol; houd op met bijvullen zodra de benzinepomp automatisch afslaat.

Waarschuwing: Benzine is een uiterst onberekenbare substantie onder bepaalde omstandigheden. Zet daarom tijdens het bijvullen steeds de motor af en zorg ervoor dat er geen vuur of vonken in de buurt komen.

- (1) Trekken
- (2) Open
- (3) Dicht



2 Tips voor een gunstig benzineverbruik

Rijstijl en rijgewoonten

- Rijd kalm en constant om onnodig afremmen en stoppen te vermijden. Het opnieuw optrekken om op snelheid te komen kost extra benzine.
- Probeer door vooruit te plannen files en spitsuren te vermijden.
- Controleer altijd of de handrem volkomen vrij staat.
- Vermijd onnodig omrijden.
- Houd het gewicht van de auto zo laag mogelijk door onnodige bagage uit de bagageruimte te verwijderen.

Onderhoud en afstelling van de auto

Een economisch brandstofverbruik kan alleen verkregen worden met een goed onderhouden en afgestelde auto. Alle vereiste onderhoudsbeurten dienen tijdig uitgevoerd te worden. Controleer regelmatig bandenspanning en -slijtage. Laat de wieluitlijning door een Honda dealer controleren wanneer de banden ongelijkmatig verslijten. Een hoger benzinerendement en een langere levensduur voor de banden zijn de voordelen van korrekt uitgelijnde wielen.

3 Kontaktslot

Het gecombineerde kontakt- en stuurslot bevindt zich aan de rechterzijde van de stuurkolom en heeft de volgende vier standen:

0: STUURSLOT-stand. In deze stand kan de sleutel aangebracht en verwijderd worden. Om de sleutel uit het slot te halen, eerst op "I" zetten, dan op "O" draaien en vervolgens eruit halen. Nadat de sleutel verwijderd is, is de stuurkolom geblokkeerd.

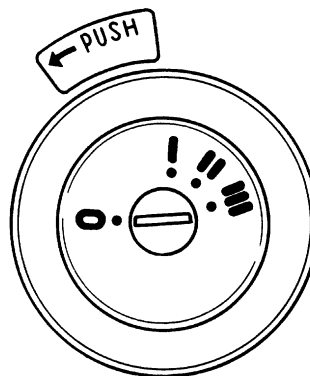
Waarschuwing: *Draai het kontaktslot nooit op "O" (STUURSLOT-stand) en haal nooit de sleutel uit het slot, zolang de wagen in beweging is. Als u dit doet, kan het stuurwiel blokkeren met stuurkontroleverlies en een eventueel ongeval als gevolg.*

I: De ACCESSOIRE-stand. Het elektrische circuit voor de accessoires is ingeschakeld, de ontsteking echter blijft uitgeschakeld. Wanneer de sleutel niet of met moeite van "O" naar "I" gedraaid kan worden, kan de druk van het stuurslot worden afgenomen door het stuur iets te verdraaien.

II: Op KONTAKT. De normale stand die gebruikt wordt wanneer met de wagen gereden wordt. Bij sommige modellen lichten de koplampen automatisch op in deze stand.

Opmerking: *Indien u uw wagen achterlaat met het kontaktslot ingeschakeld en de motor af, zal de accu leeglopen.*

III: STARTEN. Door de sleutel in deze stand te brengen wordt de startmotor ingeschakeld.



4 STARTEN VAN DE MOTOR

Alvorens te starten

- 1 Trek de handrem aan.
- 2 Trap het koppelingspedaal helemaal in.
- 3 Zet de versnelling in de vrij.

Opmerking:

- Bij starten in koud weer, alle onnodige elektrische ke- tens (lichten, ontvochter, enz.) uitgeschakeld houden, teneinde een optimaal accuvermogen te verkrijgen.
- Ontsteek de motor niet langer dan 15 seconden per keer. Wacht 10 seconden alvorens opnieuw te proberen.

Starten van de motor:

- 1 Houd uw voet van het gaspedaal en start de motor door het kontaktslot op "II" te draaien.
- 2 Als de motor binnen de 15 seconden niet start, of wel start maar onmiddellijk weer afslaat, het gaspedaal tot halver- wege intrappen en het daar houden terwijl u de motor ont- steekt. Nadat de motor is gestart, het gaspedaal geleidelijk loslaten naarmate het motortoerental toeneemt.
- 3 Als de motor nog steeds niet start binnen de 15 seconden, het gaspedaal helemaal intrappen en ingetrapt houden terwijl u de motor ontsteekt om de verzuiping weg te wer- ken. Herhaal vervolgens stap 2.

Starten op grote hoogte in koud weer:

- 1 Om op grote hoogte (boven 1 500 m) in koud weer te star- ten, het gaspedaal tot ongeveer halverwege intrappen en ingetrapt houden terwijl u de motor ontsteekt. Nadat de motor is gestart, het gaspedaal geleidelijk loslaten naar- mate het motortoerental toeneemt.
- 2 Als de motor binnen de 15 seconden niet start, het gaspe- daal helemaal intrappen en ingetrapt houden terwijl u de motor ontsteekt om de verzuiping weg te werken. Herhaal vervolgens stap 1.

Opmerking: *Als de buitentemperatuur beneden het vriespunt ligt, of als u voor verscheidene dagen niet met uw auto gereden hebt, moet u de motor enkele minuten laten opwarmen alvorens weg te rijden.*

5 Veiligheidsvoorzieningen om te onthouden

Wij adviseren u om de volgende zaken regelmatig te controleren.

- 1 Werking van de remmen, vrije slag van het rempedaal en niveau van de remvloeistof.
- 2 Werking van alle verlichtingsorganen zoals koplampen, achterlichten, standlichten, remlichten, richtingaanwijzers en achteruitrijlampen.
- 3 Controleer de banden op spanning, uitwendige beschadigingen en ongelijke of excessieve slijtage.
- 4 Controleer het stuur op eventuele speling en op trillingen tijdens het rijden.
- 5 Controleer het uitlaatsysteem op lekkages.
- 6 Werking van de ruitenwissers en -sproeiers van de voorruit en controleer de staat van het rubber van de wissers.
- 7 De conditie van de veiligheidsgordels.

Voor het wegrijden de volgende zaken controleren

- Zijn alle deuren goed gesloten?
- Is de bestuurdersstoel goed afgesteld?
- Zijn de spiegels juist afgesteld en de ramen schoon?
- Dragen u en de passagiers goed afgestelde veiligheidsgordels
- Werkt het waarschuwinglampje voor de remmen
- Functioneren de remmen normaal?
- Is alle bagage en andere lading veilig geborgen? Niets dat de vrije beweging van de voeten van de bestuurder in de weg staat en iets dat het zicht naar achteren belemmert?

Houd het volgende in gedachten onder het rijden:

- Rijd defensief, altijd voorbereid op onverwachte situaties.
- Pas uw snelheid aan bij nacht en slechte weersomstandigheden.
- Zet de wagen goed van de weg af tijdens het uitvoeren van reparaties. (Alarmverlichting inschakelen en gevaarendriehoek plaatsen)
- Houd afstand. Vermijd bumper aan bumper rijden.
- Wanneer u vermoeid raakt, stoppen en rusten op een parkeerplaats.

Na het parkeren van de auto:

- Zet de auto op de handrem en zet de keuzehendel in een kleine versnelling.
- Verwijder de kontaktsleutel uit het kontaktslot.
- Overtuig u ervan, dat het schuifdak en alle ramen gesloten zijn en de portieren op slot zijn.
- Bij het parkeren op een helling dienen de volgende punten in het oog gehouden te worden:
 - 1 Bij heuvelopwaarts parkeren de voorwielen van de stoeprand af draaien.
 - 2 Bij het parkeren met de neus naar beneden de voorwielen naar de stoeprand toe draaien.
- Laat kinderen nooit onbewaakt in een geparkeerde auto achter.

6 Waarschuwing in verband met uitlaatgassen

Een goed onderhouden auto is de beste bescherming tegen het binnendringen van uitlaatgassen in de wagen. Het uitlaatsysteem moet zorgvuldig door een erkende monteur gecontroleerd worden telkens als:

- De auto op de smebrug komt voor olie verversen.
- Een verandering van geluid in het uitlaatsysteem wordt vastgesteld.
- Het uitlaatsysteem of de achter- of onderkant van de auto schade opgelopen heeft.

Waarschuwing:

- Vermijd het inademen van uitlaatgassen. Bewusteloosheid en mogelijk de dood kunnen het gevolg zijn van het inademen, daar de gassen kleur- en reukloos koolstofmonoxyde bevatten. Wanneer het vermoeden rijst dat er inderdaad uitlaatgassen de wagen binnenkomen, moet de oorzaak zo snel mogelijk opgespoord en het eventuele defect verholpen worden. Indien onder deze omstandigheden toch gereden moet worden, mag dit uitsluitend met de ramen open gebeuren.
- Niet rijden met open achterklep. Uitlaatgassen kunnen door een open achterklep naar binnen gezogen worden. Slechts rijden met de ramen open indien de achterklep open moet blijven.
- Laat de motor niet langer in gesloten ruimtes lopen dan de tijd die nodig is voor het naar binnen- of buitenrijden van de auto.

- Het ventilatiesysteem moet als volgt worden afgesteld wanneer het verblijf gedurende langere tijd in de met draaiende motor geparkeerde auto noodzakelijk is:

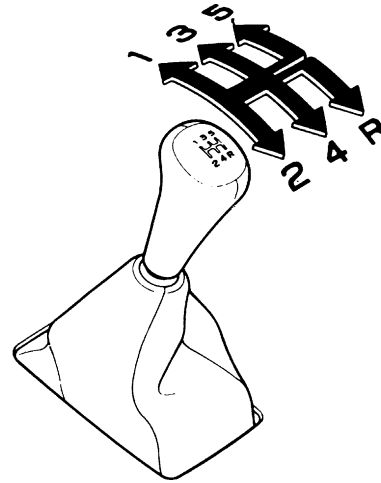
- 1 Druk de (1) knop in.
- 2 Zet de temperatuurregelschuif in de gewenste stand.
- 3 Zet de (2) recirkulatieknop op uit.
- 4 Zet de aanjager op de hoogste stand.



Opmerking: Voor een goede werking van het ventilatiesysteem moet het luchtinlaatrooster voor in de grille altijd vrijgelaten worden van sneeuw, modder, bladeren en andere hinderlijke voorwerpen.

7 Schakelen met de handschakeling

Het soepel op- en terugschakelen is een eigenschap van deze volledig gesynchroniseerde handgeschakelde versnellingsbak. Schakel terug naar een lagere versnelling voordat de motor begint te zwoegen, wanneer snelheid verminderd wordt als gevolg van verkeersomstandigheden, hellingen of bochten. Kies bij het afdalen van steile hellingen een lagere versnelling om een veilige snelheid te waarborgen en oververhitting van de remmen te voorkomen. Druk bij het overschakelen het koppelpedaal geheel in, verander van versnelling en laat daarna het koppelpedaal geleidelijk opkomen. Het synchroniseren van de tandwielen vraagt tijd en zeer snel schakelen wordt dan ook niet aanbevolen. Een beveiliging in de schakelaarhouder voorkomt het rechtstreeks schakelen van de vijfde versnelling in de achteruit. U moet eerst uit de vijfde schakelen, naar de vrij in (zodat de beveiliging ontkoppeld wordt), en dan kan in de achteruit worden geschakeld.



Maximaal toegestane schakelsnelheden

De aangegeven snelheden geven de maximum snelheid aan waarbij de auto in de desbetreffende versnelling gereden of teruggeschakeld kan worden zonder de motor te overbelasten.

1e	55 km/h
2e	95 km/h
3e	140 km/h

Aanbevolen schakelsnelheden

Voor een zo gelijkmatig mogelijke benzinetoevoer en een nuttig benzineverbruik is het aan te bevelen bij de volgende snelheden over te schakelen.

1e-2e	24 km/h
2e-3e	40 km/h
3e-4e	64 km/h
4e-5e	boven 72 km/h

Let op:

- Houd de voet niet voortdurend op het koppelpedaal onder het rijden, daar dit de verschillende onderdelen van de koppeling onnodig belast (met voortijdige slijtage als gevolg).
- Niet in de achteruit schakelen wanneer de wagen nog in beweging is.

Onderhoud

Goed onderhoud is een eerste vereiste om de auto steeds in een goedfunctionerende, rijklare staat te hebben.

Opmerking: *Gebreken welke zijn ontstaan als gevolg van gebrekkig of onjuist onderhoud vallen niet onder de garantie.*

Het onderhoudsschema omvat alle werkzaamheden die noodzakelijk zijn om de Honda in perfecte conditie te houden. Het is uiterst belangrijk dat dit schema nauwkeurig wordt opgevolgd. De werkzaamheden moeten door een erkende Honda dealer uitgevoerd worden, maar kunnen eventueel door een andere garage, die met dit soort werkzaamheden vertrouwd is, gedaan worden. Onafhankelijk van waar dit gebeurt moet het uitgevoerde onderhoud in het service overzicht vermeld worden. ([Blz. "55"](#))

1 Schema voor periodiek onderhoud

Onderhoud op de in km aangegeven intervallen of na het aantal maanden, wat het eerst voorkomt.							
Beschrijving		x 1000 km	20	40	60	80	100
		Maanden	12	24	36	48	60
	Stationair toerental en co-gehalte						
	Klepspeling						
	Dynamosnaar						
■	Motorolie en motoroliefilter		Elke 10 000 km of 6 maanden vervangen				
■	Versnellingsbakolie			V		V	
■	Koelvloeistof					V *1	
	Koelsysteem, slangen en verbindingen						

Luchtfilterelement *2		V		V	
Luchtfilterelement *3	V	V	V	V	V
Brandstoffilter		V		V	
Brandstoftank, -leiding en verbindingen		I		I	
Ontstekingstijdstip en vervroegingsmechanisme		I		I	
Bougies (voor auto's die loodhoudende benzine gebruiken)	V	V	V	V	V
Bougies (voor auto's die loodvrije benzine gebruiken)		V		V	
Stroomverdelerkap en rotor		I		I	
Hoog spanningskabels		I		I	
Carterventilatiesysteem		I		I	
Remslangen, -leidingen	I	I	I	I	I
Remvloeistof		V		V	
Voorwielremschijven en -klauwen	I	I	I	I	I
Voorwielremblokken	Elke 10 000 km of 6 maanden vervangen				
Achterwielremschijven en -klauwen en -blokken		I		I	
Handrem	I	I		I	
Speling op koppelingshefboom	I	I	I	I	I
Uitlaatpijp en knaldemper	I	I	I	I	I
Wielophangbouten	I	I	I	I	I
Voorwieluitlijning	I	I	I	I	I
Werkung stuurinrichting, stuurstangeinden, stuurhuis en stofrubbers	I	I		I	
Stuurbekrachtiging *4	I	I	I	I	I
Pompsnaar Stuurbekrachtiging		I		I	
Katalytische convertor hiteschild (auto's uitgerust met katalytische convertor)					I
I = Inspekteren. Na het inspekteren, reinigen, afstellen, repareren of vervangen indien nodig			V=Vervangen		

Opmerking: Voor het dagelijks onderhoud (zoals olie, koelvloeistof controleren/bijvullen) [Blz.“57” t/m Blz.“62”](#)

*1 Hierna elke 2 jaar of 48 000 km verversen, wat het eerst voorkomt.

*2 Voor Europese en KQ modellen

*3 Uitgezonderd voor Europese en KQ modellen

*4 Alleen voor KQ modellen

Let op: *De volgende punten vereisen een frequenter onderhoud indien de wagen regelmatig aan extreme rijomstandigheden wordt blootgesteld. Raadpleeg de onderstaande tabel voor de aangewezen onderhoudsintervallen.*

“Extreme rijomstandigheden” omvatten:

- A: Herhaald rijden over korte afstanden
 - B: Rijden in stoffige plaatsen
 - C: Rijden in extreem koud klimaat
 - D: Rijden in gebieden waar veel strooizout of andere corrosief materialen worden gebruikt
 - E: Rijden over ruwe en/of modderige wegen
 - F: Rijden met aanhangwagen
- V-Vervangen I-inspekteren. Na inspekteren, reinigen, afstellen, reparatie vervangen indien nodig.

Toestand	Onderhoudspunt	Onderhoudsbeurt	Intervalbeurt
A, B, F	Motorolie en motoroliefilter	V	Elke 5 000 km of 3 maanden
F	Versnellingsbakolie	V	Elke 20 000 km of 12 maanden
A, B, D, E, F	Voorwielremschijven en -kluwen	I	Elke 10 000 km of 6 maanden
A, B, D, E, F	Speling op koppelingshefboom	I	Elke 10 000 km of 6 maanden

2 Overzicht van uitgevoerde onderhoudswerkzaamheden

10 000 km- 6 maanden	km- maanden	20 000 km- 12 maanden	km- maanden	30 000 km- 18 maanden	km- maanden
Onderhouden door:	Datum	Onderhouden door:	Datum	Onderhouden door:	Datum
40 000 km- 24 maanden	km- maanden	50 000 km- 30 maanden	km- maanden	60 000 km- 36 maanden	km- maanden
Onderhouden door:	Datum	Onderhouden door:	Datum	Onderhouden door:	Datum
70 000 km- 42 maanden	km- maanden	80 000 km- 48 maanden	km- maanden	90 000 km- 54 maanden	km- maanden
Onderhouden door:	Datum	Onderhouden door:	Datum	Onderhouden door:	Datum

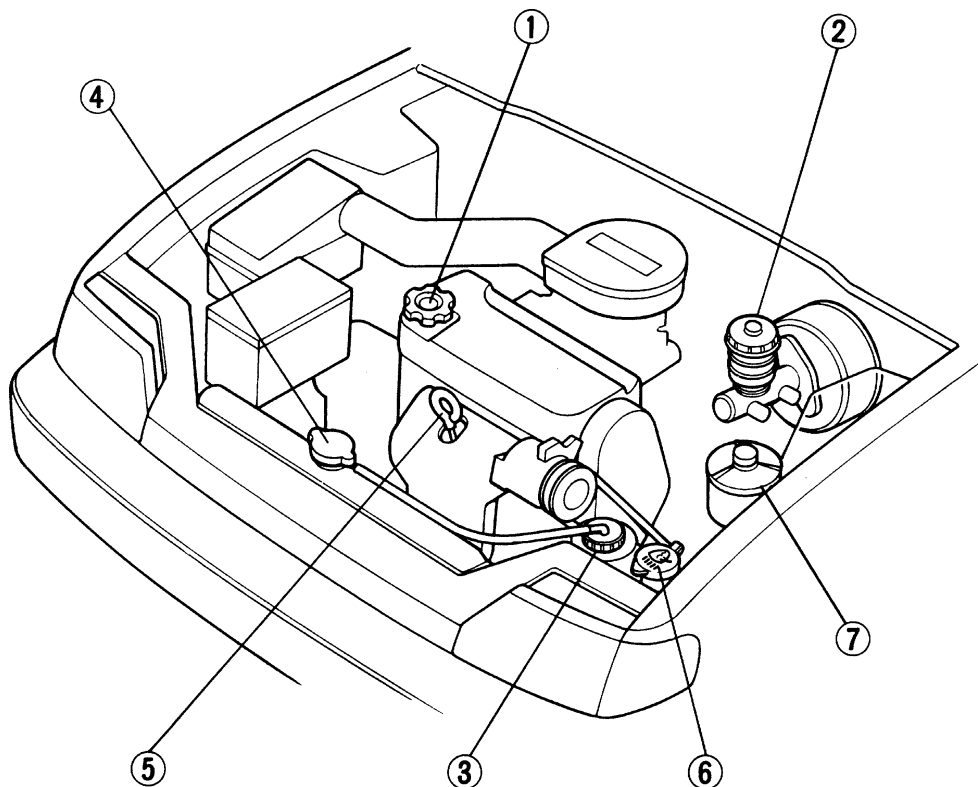
Niet vergeten

- Bewaar alle kwitanties van de aan de auto uitgevoerde reparaties.
- Laat het hiervoor beschreven onderhoud hierboven aantekenen.

3 Plaats van de vloeistofreservoirs

- (1) Motorolievuldop
- (2) Remvloeistofreservoir (Links stuur is afgebeeld)
- (3) Radiateurkoelvloeistoftankdop
- (4) Radiateurdop

- (5) Motoroliepeilstok
- (6) Sproeivloeistofreservoir
- (7) Reservoir voor servostuurvloeistof



4 Motorolie

Controle

Kontroleer de motorolie een paar minuten na de motor afgezet te hebben en de auto op een vlakke ondergrond geparkeerd. Haal de peilstok eruit, wrijf hem schoon, steek hem in het blok en haal hem er nogmaals uit om af te lezen. Het peil moet tussen de onderste en bovenste aanduiding staan.

Bijvullen

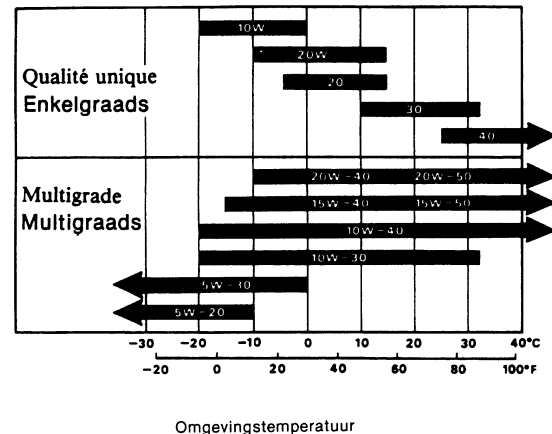
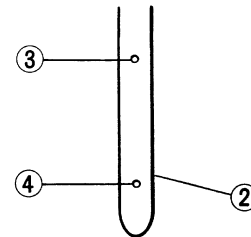
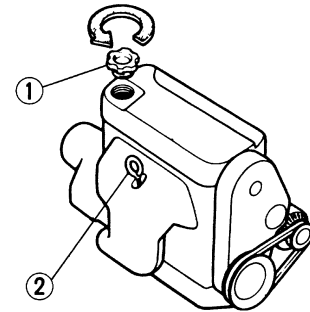
Als het peil tot dicht bij de onderste aanduiding gezakt is, bijvullen tot het gelijk staat met de bovenste aanduiding.

- 1 Draai de olievuldop linksom los en vul olie bij. Controleer hierna nogmaals het oliepeil. Niet meer bijvullen dan nodig is.
- 2 De vuldop aanbrengen en rechtsom vastdraaien.

Let op: De olievuldop moet korrekt aangebracht zijn voordat de motor gestart wordt. De motorolie is een belangrijke factor die van grote invloed is op de prestaties en de duurzaamheid van de motor. Gebruik alleen gezuiverde SE of SF graadolie.

Gebruik olie met de juiste viscositeit, aangepast aan het klimaat waarin gereden wordt.

- (1) Olievuldop
- (2) Peilstok
- (3) Bovenste markering
- (4) Onderste markering



Olie verversen

- 1 Breng de motor op temperatuur en zet hem daarna af.
- 2 Verwijder de olievuldop en de aftapstop en tap de olie af.

Waarschuwing: *Het op temperatuur brengen van de motor betekent dat de motor en olie heet zijn; let erop geen brandwonden op te lopen.*

- 3 Vernieuw de pakkingring op de aftapstop en vul de motor opnieuw met de aanbevolen olie tot aan de bovenste aanduiding op de peilstok.

MOTOROLIEVERVERSKAPACITEIT: (Olie in het filter inbegrepen)

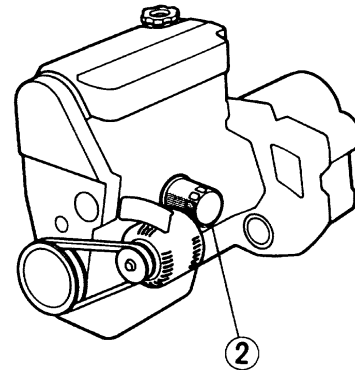
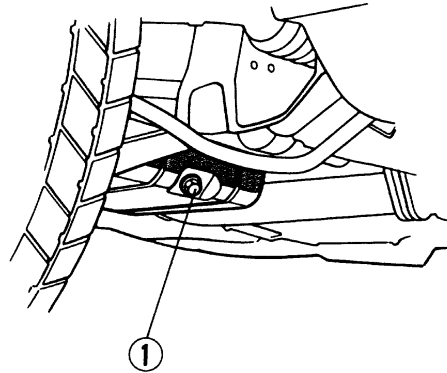
(Motor met enkele bovenliggende nokkenas) 3,5 l

(Motor met dubbele bovenliggende nokkenas) 3,8 l

- 4 Start de motor en controleer of er geen olie uit de aftapstop lekt.
- 5 Zet de motor af en controleer opnieuw het oliepeil.

(1) Olie-aftapbout van de motor

(2) Oliefilter



5 Controleren van versnellingsbakolie

De versnellingsbakolie moet op vlak terrein met de motor af gecontroleerd worden.

Waarschuwing:

- Onthoud bij het controleren van het niveau van de versnellingsbakolie dat wanneer de motor gelopen heeft. En de versnellingsbak en motor, radiator en slangen heet zijn.
- Het contact moet in de STUURSLOT-stand(0) staan. Indien niet, begint de ventilator van de koeling automatisch te werken.

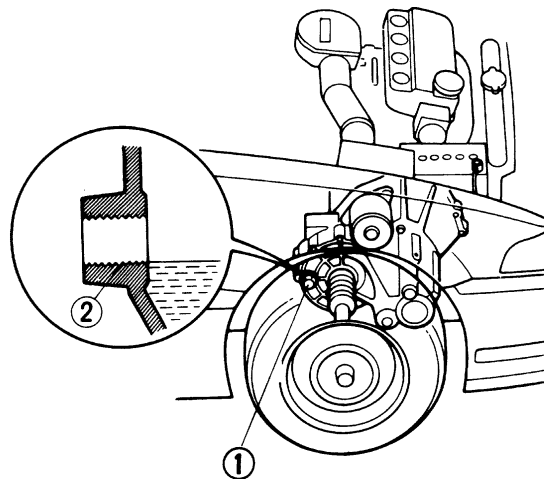
Let op: In geval het oliepeil laag is, moet vóór het bijvullen naar eventuele lekkages gezocht worden. Niet meer bijvullen dan nodig is.

Daar de versnellingsbak en het differentieel in dezelfde behuizing zitten, worden de vloeistoffen van beiden eigenlijk in een keer gecontroleerd.

Verwijder de olievuldop (naast de rechter as). Voel met een vinger in het gat. Als de olie tot de benedenrand van het gat komt, is het oliepeil korrekt. Indien niet, vul langzaam bij tot de olie uit het gat stroomt. Breng daarna de vuldop weer aan en trek hem zorgvuldig met een sleutel aan.

(1) Oliepeil/Olievuldop

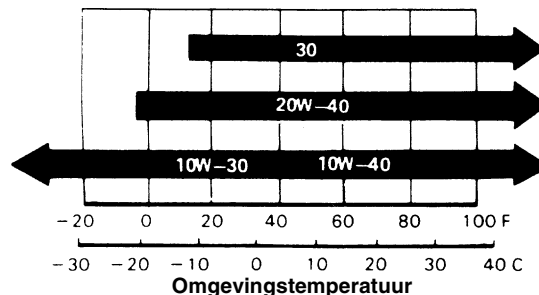
(2) Juiste niveau



Olieververscapaciteit voor de handgeschakelde versnellingsbak: 2,4 liter

Gebruik alleen SE of SF graadolie voor bijvullen of verven van de versnellingsbakolie.

Gebruik olie van de juiste viscositeit voor de weersomstandigheden waarbij u rijdt.



6 Koelsysteem

De Honda motor bevat een aantal aluminium onderdelen, hetgeen betekent dat een anti-vrieskoelvloeistof vereist is die speciaal samengesteld is om de aluminium onderdelen tegen corrosie te beschermen. Het niet in acht nemen van deze wetenschap zou de levensduur van de motor, als gevolg van schade door snelle corrosie, aanmerkelijk kunnen verkorten. Sommige anti-vrieskoelvloeistoffen, hoewel op het etiket vermeld staat dat ze geschikt zijn voor motoren met aluminium onderdelen, bieden niet voldoende bescherming aan de motor. Gebruik daarom alleen een door Honda **aanbevolen** antivrieskoelvloeistof. GA HIERVOOR BIJ DE HONDA DEALER LANGS.

Als bescherming tegen corrosie moet de koelvloeistofconcentratie het hele jaar door op 50% gehandhaafd worden. Een concentratie van minder dan 50% levert mogelijkere wijze niet voldoende bescherming tegen corrosie of bevriezing. Concentratie van boven de 60% tasten het koelvermogen aan en zijn niet aan te bevelen. Zacht drinkwater of gedistilleerd water kunnen gebruikt worden om de anti-vries/koelvloeistof aan te lengen. Het bijvullen van koelvloeistoftank moet echter gebeuren met een mengsel met de juiste verhouding van water en anitivrieskoelvloeistof.

Gebruik geen verschillende merken anitivrieskoelvloeistof door elkaar. Voeg geen anti-roest producten aan de koelvloeistof toe, daar dit een chemische reactie op zou kunnen roepen.

MOTORSCHADE ALS GEVOLG VAN GEBRUIK VAN EEN ONJUISTE KOELVLOEISTOF VALT NIET ONDER DE GARANTIE.

Kontrolleren van de koelvloeistof

Kontroleer het koelvloeistofniveau in de koelvloeistoftank als de motor loopt en op normale temperatuur is.

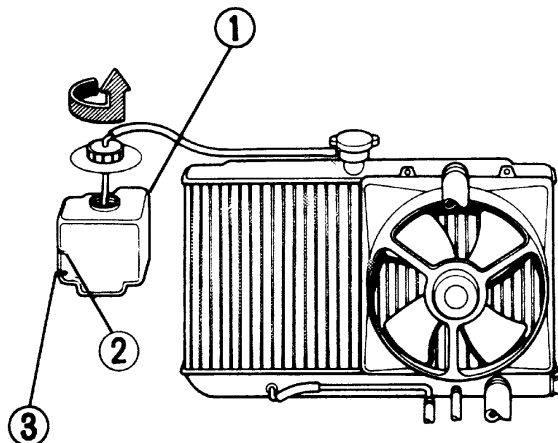
Waarschuwing: *De radiateurkop niet verwijderen als de motor heet is; de koelvloeistof staat onder druk en kan ernstige brandwonden veroorzaken.*

- Als het niveau onder de MAX markering staat, maar nog wel te zien is, een 50/50 oplossing van water en anti-vries toevoegen tot het niveau bij de MAX markering staat.
- Als er geen koelvloeistof in de koelvloeistoftank zit, het koelsysteem op lekkages controleren en repareren indien noodzakelijk. Koelvloeistof moet via de radiateur worden bijgevoerd.

Let op: *Koelvloeistof tast de lak aan. Op lakwerk gemorste koelvloeistof moet onmiddellijk weggespoeld worden.*

Wacht tot de motor afgekoeld is en draai daarna de radiateurkop zover als gaat linksom. **Tijdens het losdraaien de dop niet naar beneden drukken.** Na de eventueel resterende druk te hebben laten ontsnappen, kan de dop eraf genomen worden door naar beneden te drukken en vervolgens verder linksom te draaien. Vul de radiateur bij tot deze vol is en draai de dop er weer op. Zorgvuldig vastdraaien. Terwijl de motor koud is, de koelvloeistoftank tot aan de MAX markering bijvullen.

- (1) Koelvloeistoftank
- (2) MAX markering
- (3) Min markering



Onderhoud

- 1 Meet de anti-vries/water mengverhouding met een zuurweger.
- 2 Houd de voorkant van de radiator vrij van bladeren, straatvuil etc.
- 3 Controleer de slangen en klemmen regelmatig.

Koelvloeistof verversen

Ververs de koelvloeistof na 48 maanden of 80 000 km, wat het eerst voorkomt. Hierna moet de koelvloeistof elke 2 jaar of 48 000 km worden ververs, wat het eerst voorkomt.

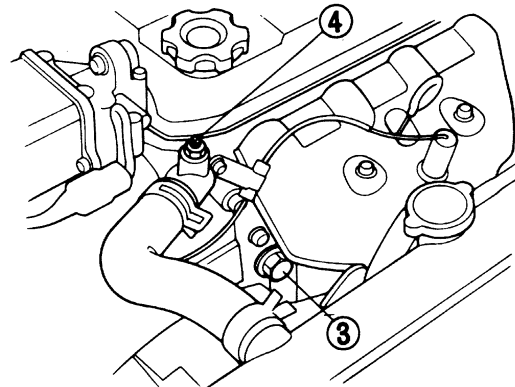
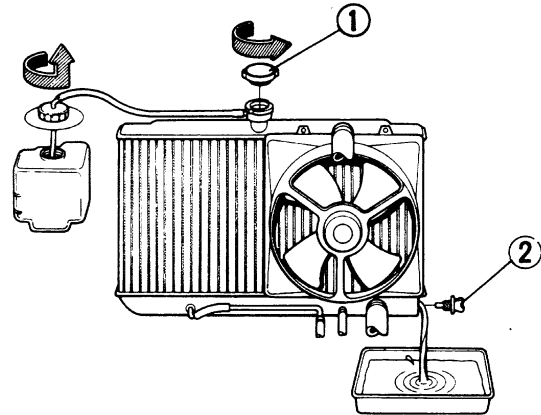
Radiatorcapaciteit: (bij verversen, koelvloeistoftank inbegrepen):

(Motor met enkele bovenliggende nokkenas) 4,4 l

(Motor met dubbele bovenliggende nokkenas) 4,5 l

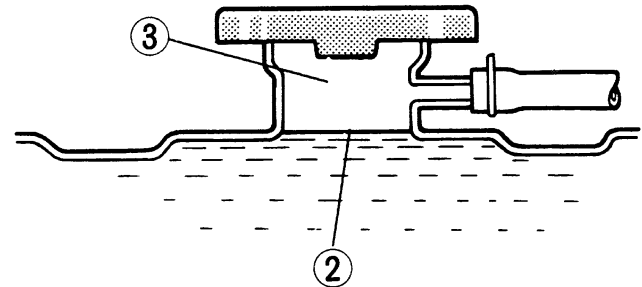
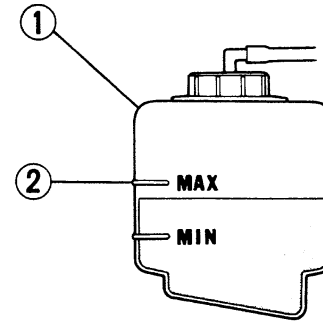
- 1 Schuif de temperatuurregelschuif op maximaal verwarmen.
- 2 Verwijder de dop en aftapstop van de radiator terwijl de radiator koud is. Tap de koelvloeistof af.
- 3 Verwijder de aftapstop van de motor uit de voorzijde van het cilinderblok en tap de motor en de verwarming af.

- (1) Radiateurdop
- (2) Aftapstop van de radiator
- (3) Aftapstop van de motor
- (4) Ontluchttingsbout



- 4 Smeer afdichtingsmiddel op de schroefdraad van de aftapstop van de motor, breng dan de stop aan en draai deze daarna zorgvuldig vast.
- 5 Breng de aftapstop van de radiator weer aan en draai deze zorgvuldig vast.
- 6 Bereid koelvloeistof met de juiste mengverhouding (anti-vries en water in gelijke verhoudingen) en vul de tank helemaal.
- 7 Draai de ontluichtingsbout in de thermostaatbehuizing los. Vul de radiator tot aan de rand van de vulopening met het verse koelvloeistofmengsel. Komen er geen luchtbellen meer via de ontluichtingsbout naar boven, zet de bout dan vast.
- 8 Start de motor met de radiator nog open en laat hem lopen tot hij op temperatuur is (de ventilator slaat minstens tweemaal aan). Voeg, indien nodig, extra vloeistof toe, zodat de radiator weer tot de vulopening gevuld is.
- 9 Sluit de radiator af, laat de motor nogmaals lopen en controleer op lekken.

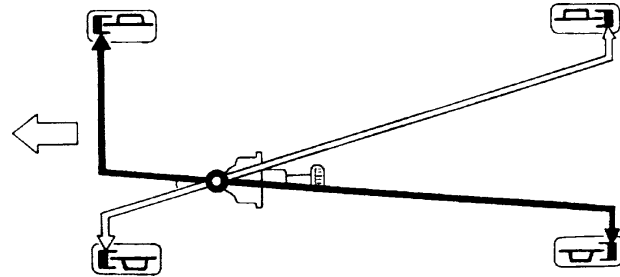
- (1) Koelvloeistoftank
 (2) Tot hier bijvullen
 (3) Vulopening



7 Remmen

Remsysteem

Toepassing van het diagonaal-gescheiden tweevoudig remsysteem betekent dat, bij defect van de ene helft van het systeem, de andere helft borg staat voor het remeffekt. Na verlies van de remvloeistof uit één helft van het systeem zijn meer pedaaldruk en pedaalslag dan normaal vereist om de wagen tot stilstand te brengen. Bovendien is een langere remweg dan normaal vereist als slechts één helft van het systeem werkt. In geval van plotse remfaling moet u in een lagere versnelling schakelen voor sterker afremmen op de motor en de wagen zo vlug mogelijk van de weg zetten.



Waarschuwing:

- Rijden met de wagen terwijl er iets fout is met het elektrisch of hydraulisch remsysteem is erg gevaarlijk. Laat beide systemen door uw dealer nazien zodra u remproblemen gewaarwordt.
- Niet met slippende remmen rijden, m.a.w. niet de voet op het rempedaal houden wanneer het niet de bedoeling is te remmen. Dit veroorzaakt onnodige remslijtage, en oververhitting kan de remmen beschadigen of remverlies veroorzaken. Bovendien werkt het branden van de remlichten verwarrend op de achteropkomende automobilisten.
- Rijden door diepe plassen kan het remmen nadelig beïnvloeden. Controleer de remwerking door het rempedaal zachtjes in te trappen. Als de remweg langer dan normaal is, de remmen zachtjes ingedrukt houden (behoud echter een veilige snelheid) tot ze opdrogen en het gebruikelijke remeffekt weer verkregen is.

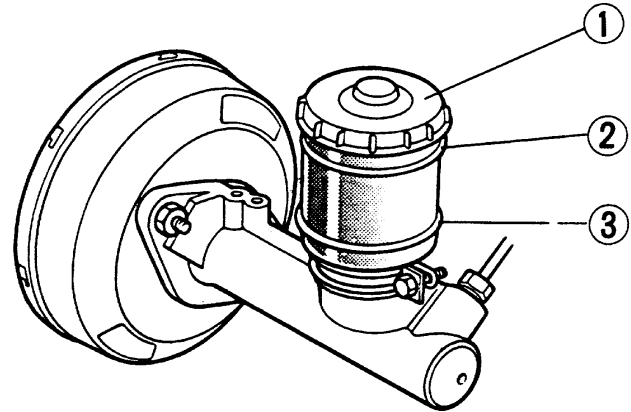
Slijtage van de remmen

Zowel de voor- als de achterremmen moeten op de aangegeven tijdstippen (zie onderhoudsschema op [Blz. "52"](#)) op slijtage worden gecontroleerd.

Gebruik bij het vervangen van de remblokken of -schoenen alleen originele Honda onderdelen (of producten van gelijkwaardige kwaliteit).

Remvloeistof

Kontroleer het vloeistofniveau in het remvloeistofreservoir regelmatig; het niveau moet zich tussen de MIN en MAX markering op het reservoir bevinden. Als het niveau in de buurt van de MIN markering komt, vloeistof bijvullen tot aan de MAX markering. Niet meer toevoegen dan nodig is. Gebruik alleen remvloeistof uit een afgesloten vat of bus en bereid volgens DOT 3 voorschriften.



Opmerking: Een laag remvloeistofpeil kan wijzen op slijtage van de remblokken of op lekkage van remvloeistof. Bij een te laag remvloeistofpeil moeten de remmen worden nagezien, alvorens remwaarschuwingsschakel remvloeistof wordt bijgevuld.

Let op: Let erop dat de bedrading van de remwaarschuwingsschakelaar niet tussen de dop en de bovenrand van het vloeistofreservoir geklemd wordt.

- (1) Remvloeistofreservoir
- (2) MIN niveau
- (3) MAX niveau

8 Stuurbekrachting (voor sommige modellen)

De stuurbekrachting zorgt voor soepele besturing tijdens parkeren en gemakkelijk manoeuvreren in druk verkeer, zonder de voeling met de weg kwijt te raken bij hogere snelheden. Een door een motor aangedreven hydraulische pomp levert maximaal vermogen bij lage snelheden en verminderd vermogen als de auto sneller gaat rijden.

Let op: Als de stuurbekrachting uitvalt of de motor hapert, blijft de wagen bestuurbaar. Er is echter meer kracht vereist, vooral bij het nemen van scherpe bochten bij lage snelheid.

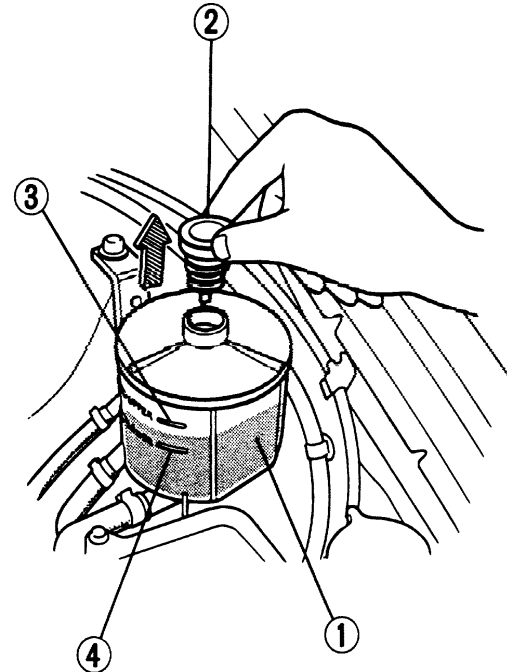
Opmerking: Wanneer het stuur verdraaid wordt terwijl de motor niet loopt, wordt een lichte knak of klop gevoeld. Dit is normaal en te wijten aan het ontwerp van het systeem.

Stuurbekrachtigingsvloeistof

De stuurbekrachtigingsvloeistof met koude motor en de auto op vlak terrein geparkeerd controleren. Het vloeistofniveau moet zich tussen de onderste en bovenste markering op het reservoir bevinden. Indien het vloeistofniveau tot in de buurt of beneden de onderste markering gezakt is, controleren op lekkage en bijvullen tot aan de bovenste markering. Niet meer bijvullen dan nodig is.

Let op: Gebruik alleen originele Honda stuurbekrachtigingsvloeistof. Het gebruik van andere vloeistoffen zoals automatische transmissievloeistof of stuurbekrachtigingsvloeistof van een ander merk zullen het systeem beschadigen.

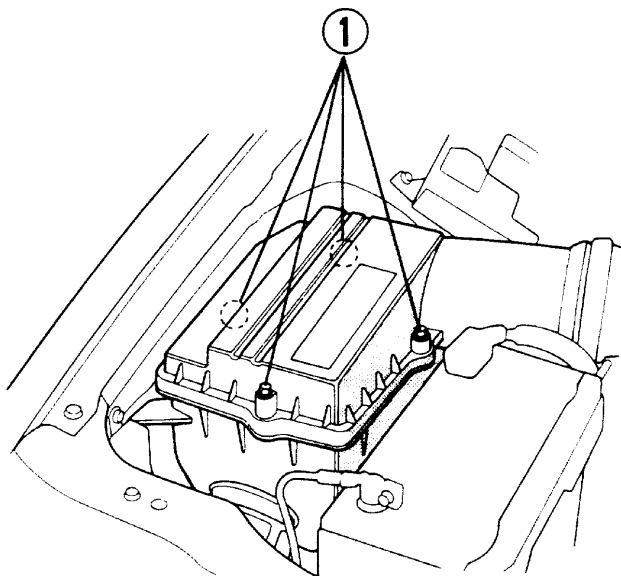
- (1) Vloeistofreservoir
- (2) Reservoirdop
- (3) Boven
- (4) Onder



9 Luchtfilter

Voor het vervangen van het filter moeten de vier schroeven worden losgedraaid en vervolgens het luchtfilterdekseel verwijderd. Het filter kan nu worden vervangen.

(1) Schroeven



10 Bougies

Aanbevolen bougies:

(NGK)		(ND)
BCPR6E-11	BCPR6EY-N11	Q2OPR-U11
BCPR7E-11	BCPR7EY-N11	Q2OPR-UL11
		Q22PR-U11
		Q22PR-UL11

Let op: Gebruik nooit bougies met een onjuiste warmtegraad; ze zullen de prestaties en de duurzaamheid van de motor nadelig beïnvloeden.

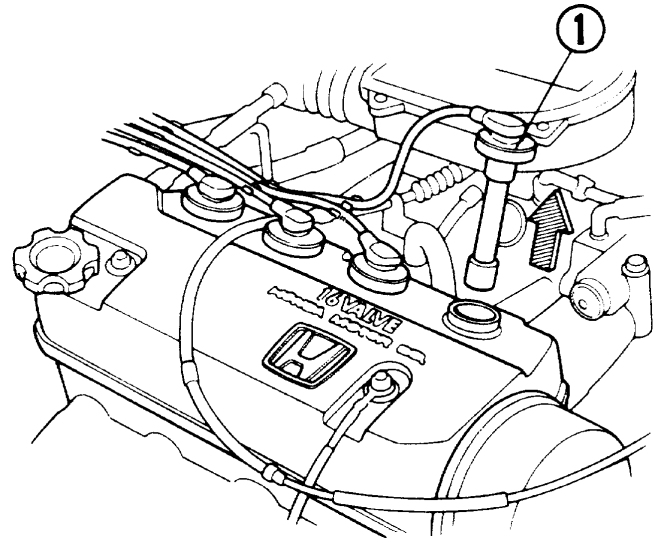
Vervang de bougies één voor één, zodat de draden niet in de war raken.

- 1 Verwijder alle vuil op de cilinderkop rondom de bougie.
- 2 Maak de bougiekap los, verwijder daarna de bougie en leg deze opzij.

Opmerking: Om de bougiekap van de bougie los te maken, de bougiekap vastpakken en hem in tegengestelde richting van de bougie lostrekken.

- 3 Controleer de elektrodenafstand van de nieuwe bougie alvorens deze te installeren. De juiste elektrodenafstand bedraagt 1,1 mm.

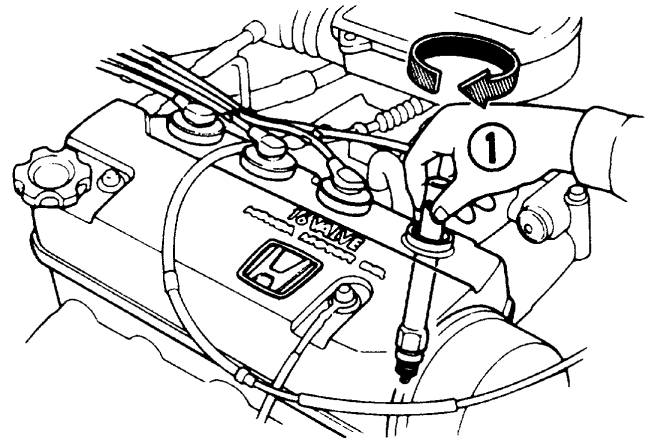
(1) Bougiekap



- 4 Schroef de nieuwe bougie in met de hand, teneinde schroefdraadbeschadiging te voorkomen.
- 5 Nadat de bougie tot op de cilinderkop aangedraaid is, nog een halve slag met de bougiesleutel natrekken om voldoende druk op de pakking te krijgen.
- 6 Breng de bougiekap opnieuw aan.

Let op: De bougies moeten zorgvuldig aangetrokken worden, maar niet overdreven. Een te losse bougie wordt heet en brengt mogelijkerwijze schade aan de motor toe; een te strak aangetrokken bougie kan de schroefdraad in de cilinderkop beschadigen.

(1) Met de hand indraaien



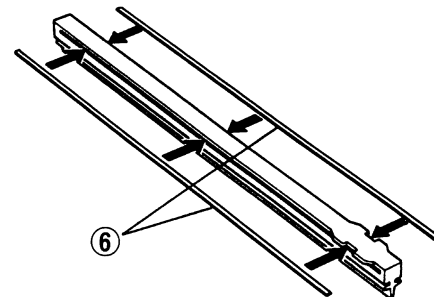
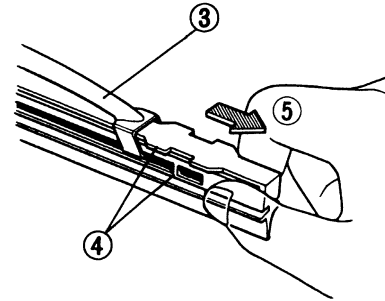
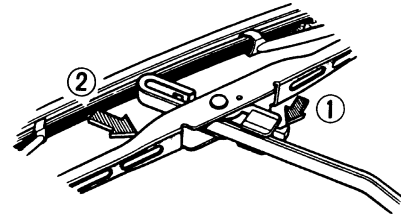
11 Ruitenwisser

Voor een goed zicht is het belangrijk de ruitenwisserbladen te vervangen als deze versleten of gescheurd zijn en de voorruit niet soepel en naar behoren schoonmaken.

Het vervangen van versleten ruitenwisserbladen:

- 1 Maak de wisserbladmontage los van de wisserarm door het vergrendellipje naar binnen te drukken en het blad in de richting van het voetstuk te duwen.
- 2 Pak het uiteinde van het bladrubber stevig vast en trek eraan tot de lipjes vrijkomen van de metalen steun.
- 3 Verwijder de metalen stutten van het versleten blad en breng deze in het nieuwe wisserblad aan.
- 4 Monteer het nieuwe wisserblad en zet het stevig vast.

- (1) Vergrendellipje naar binnen drukken
- (2) Duwen
- (3) Metalen steun
- (4) Lipjes
- (5) Uittrekken
- (6) Stutten



12 Accu

(Onderhoudsvrij type)

Uw wagen is uitgerust met een accu, die geen onderhoud vergt. U hoeft nooit water bij te vullen. Bij sommige modellen kan de staat van de accu aan de hand van het testlampje worden gecontroleerd.

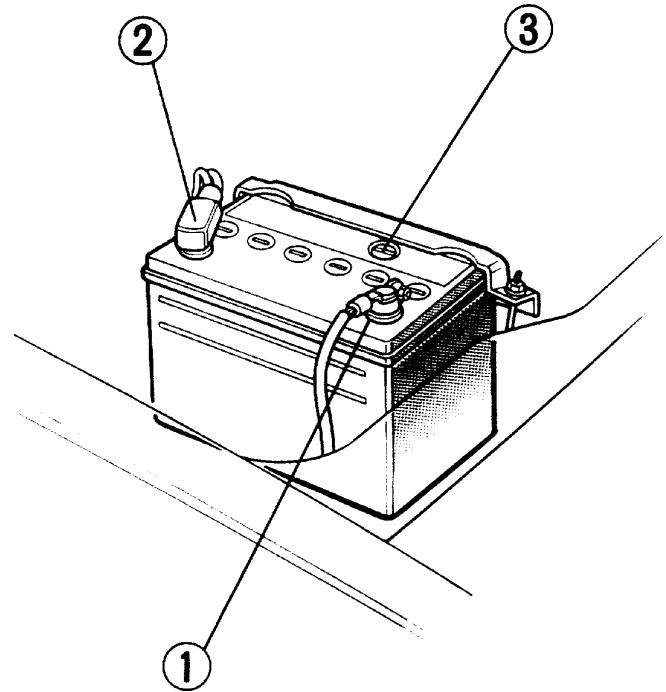
Volg de onderhoudsinstructies, aangegeven op het etiket van de accu, op.

Corrosie rond de positieve en negatieve polen moet ten alle tijde worden verwijderd met behulp van een oplossing van natriumbicarbonaat en warm water. Laat de polen vervolgens drogen en bedek ze met een laagje vet.

Waarschuwing:

- Accu's produceren ontplofbare gassen.
 - Rook niet in de buurt van de accu; houd vlammen en vonken uit de buurt.
 - Laad de accu uitsluitend op in een goed geventileerde ruimte.
- Houd kinderen uit de buurt van de accu.

- (1) Minpool
(2) Pluspool
(3) Testlamp (Standaard voor sommige modellen)



13 ZEKERINGEN

Het zekeringenkastje bevindt zich onder het instrumentenbord aan de bestuurderszijde. De schakelingen die door iedere zekering zijn beveiligd, staan aangegeven op het plastic vel in het kastje.

Opmerking: *De zekering van het waarschuwingsknipperlichten-systeem is aangebracht aan de positieve accu-aansluiting.*

De hoofdzekering bevindt zich op het rechter voorspatbord, naast de accu. Bij overbelasting van het elektrische systeem zal de hoofdzekering doorsmeiten om beschadigingen aan de bedradingen te voorkomen. Als de hoofdzekering doorsmelt, dient u contact op te nemen met uw Honda dealer voor het nakijken van het elektrische systeem en het vervangen van de zekering.

Let op:

- Het elektrische systeem wordt beveiligd door zekeringen, die in geval van overbelasting doorslaan om beschadiging van de bedradingbundel te voorkomen. Vervang doorgesmolten zekeringen altijd door zekeringen van dezelfde ampèrage om beschadiging van de bedrading en eventuele brand te voorkomen.
- Zorg er na het vervangen van de hoofdzekering voor dat beide schroeven stevig zijn vastgedraaid zodat een goed elektrisch contact wordt verkregen.

Indien er iets misloopt met de verlichting, de accessoires of met de controlesystemen van de wagen, Controleer dan de zekeringen. Wanneer de zekering doorslaat betekent dit dat de draad binnenin is doorgebrand.

- 1 Zet het contact en alle andere schakelaars uit.
- 2 Vervang de kapotte of mogelijk niet behoorlijk werkende zekering. Maak gebruik van de zekeringtrektang, opgeborgen naast de reserve zekering, om de doorgebrande zekering uit de klemmen te halen.
- 3 Controleer niet alleen de kapotte zekering, maar ook alle andere zekeringen.
- 4 Plaats een zekering van dezelfde waarde en let erop dat hij goed in de klemmen opgesloten zit. Als de zekering losjes zit, neem dan contact op met uw Honda dealer.

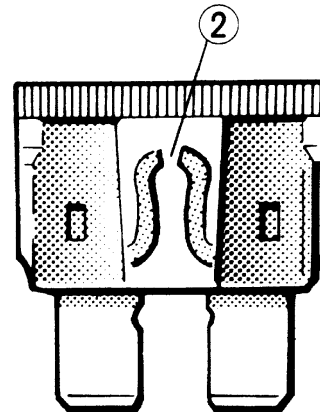
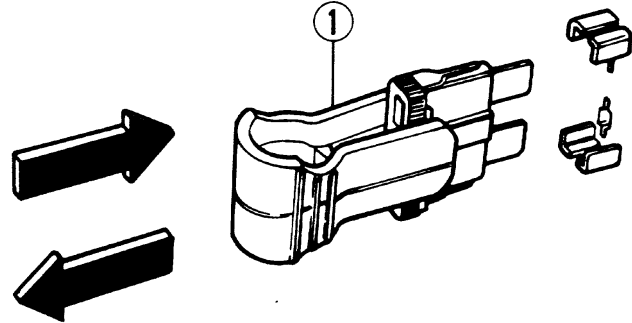
Heeft u geen reserve zekering, neem dan een zekering van dezelfde waarde (of lager) uit een circuit dat u niet nodig heeft (radio e.d.). Vergeet niet naderhand een nieuwe zekering aan te brengen en reserve zekeringen aan te schaffen.

Let op:

- Een kapotte zekering kan wijzen op een ander probleem. Indien de nieuw geplaatste zekering onmiddellijk doorbrandt, moet de oorzaak nagegaan worden door een Honda technicus.
- Slechts een zekering van dezelfde of lagere waarde plaatsen als vervangen noodzakelijk is. Een zekering met grotere weerstand kan schade en zelfs brand veroorzaken.

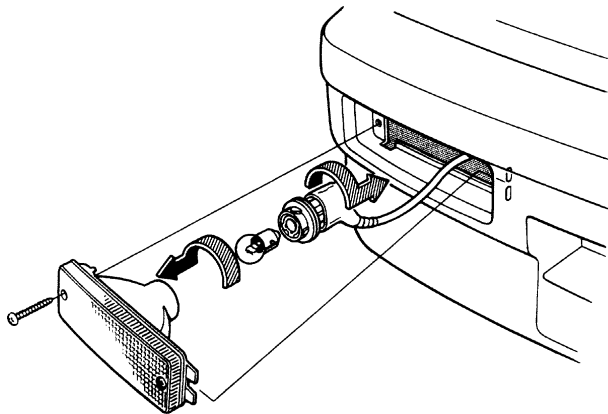
(1) Zekeringtrektang

(2) Kapotte zekering

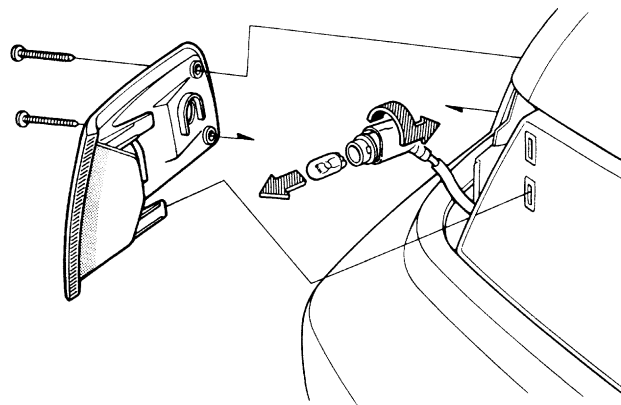


14 Gloeilampen

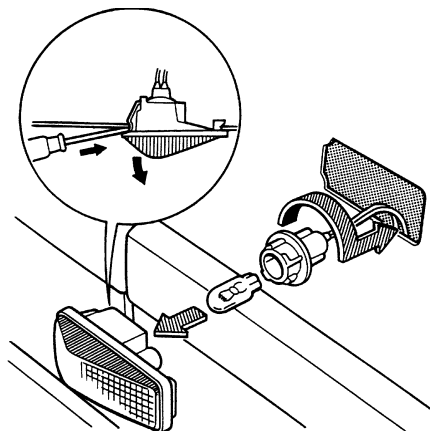
Richtingaanwijzer voor



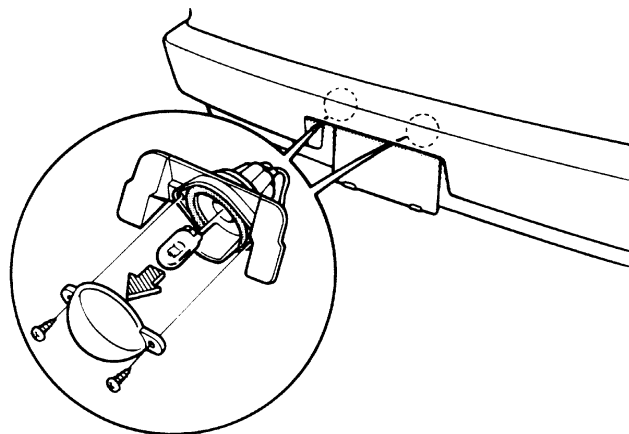
Standlicht

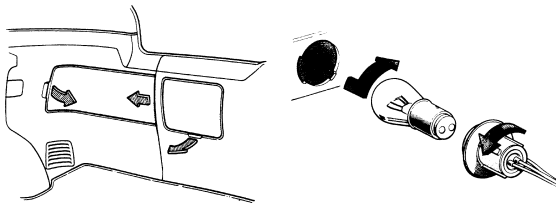
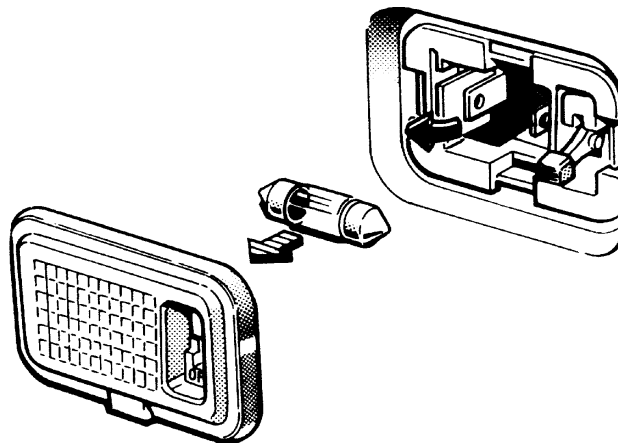
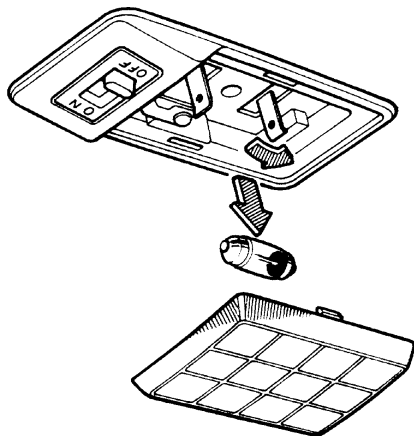


Richtingaanwijzer zijkant



Kentekenplaat-verlichting



**Richtingaanwijzer (achter), achteruitrijlicht, remlicht
en achterlicht****Achterklepverlichting****Interieurverlichting**

15 Banden

De in de fabriek aangebrachte banden zijn met zorg uitgekozen voor optimale prestaties tijdens normaal rijden.

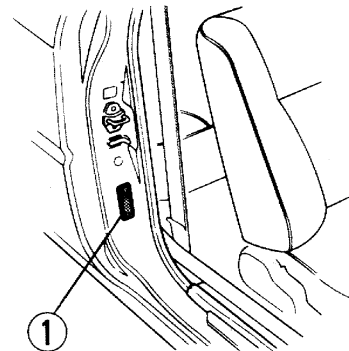
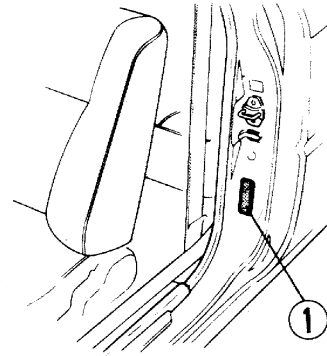
Bandenspanning

De bandentabel geeft aanbevolen bandenspanningen. Deze spanningen zijn geselecteerd om de beste combinatie van duurzaamheid van de vezel, rijkomfort en stabiliteit onder normale rijomstandigheden te verkrijgen. Onvoldoende spanning betekent zowel een kortere levensduur voor de band als verminderd laadvermogen. Controleer de bandenspanning minstens eens per maand. Te weinig druk in de band betekent dat het loopvlak en de flanken te zeer doorbuigen, hetgeen warmlopen, oneven slijtage en moeilijke bestuurbaarheid veroorzaakt. Een bandspanning hoger dan aanbevolen vermindert de soepelheid van de band, terwijl de kans op beschadiging door voorwerpen op de weg groter wordt en eveneens de oorzaak van oneven slijtage kan worden.

Let op:

- De bandenspanning controleren als de banden afgekoeld zijn. (Nadat de auto meer dan 3 uur geparkeerd heeft gestaan of minder dan 1,6 km gereden heeft.)
- De bandenspanning kan met zoveel als 41 kPa (0,4 kg/cm²) toenemen als de band heet is; verander daarom NOOIT de bandenspanning zolang de banden heet zijn.

(1) Bandentabel



Winterbanden

Bij het rijden op met sneeuw of ijs bedekte wegen verdient het aanbeveling de zomerbanden te vervangen door winterbanden (M + S banden). Worden M + S banden gebruikt, zorg er dan voor dat deze op alle vier de wielen worden aangebracht. Dit om een optimale veiligheid te waarborgen. Gebruik uitsluitend banden van dezelfde fabrikant en met hetzelfde profiel.

Let bij de aanschaf van de banden goed op de bandenmaat, het laadvermogen en de snelheidsklasse. Bij Duitse modellen mag u alleen banden met maat 185/60VR14 gebruiken, zie hiervoor de voorschriften in het registratiepapier.

(Duitse modellen)

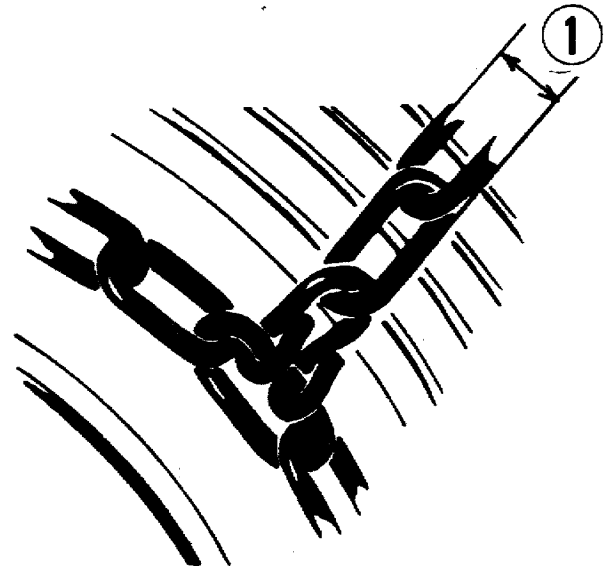
Overeenkomstig §36 STVZO is het ook mogelijk winterbanden van een lagere snelheidsklasse te gebruiken. In dit geval moet u echter een sticker met de maximaal toegestane snelheid duidelijk in het zicht van de bestuurder bevestigen. De vereiste sticker is verkrijgbaar bij uw bandenhandelaar. Heeft u vragen, raadpleeg dan uw Honda dealer.

Sneeuwkettingen

Wanneer de weersomstandigheden dit vereisen, moeten sneeuwkettingen om de voorwielen worden aangebracht. Kies de kettingen overeenkomstig de bandenmaat. Gebruik kettingen met fijngevormde schakels zodat er voldoende afstand tussen de band en de andere onderdelen in de wielkast blijft. Volg de instructies van de fabrikant nauwkeurig op.

Let op: *Rijd niet harder dan 30 km/u als sneeuwkettingen zijn aangebracht. Om slijtage van banden en kettingen tot een minimum te beperken, moet niet met aangebrachte kettingen op reeds schoongebaande wegen worden gereden.*

(1) Maximale afstand tussen bandprofiel en bovenkant van kettingschakel: 19 mm



Rotatie van de wielen

Banden zouden ongelijkmatig kunnen slijten bij langdurig gebruik op dezelfde plaats aan de wagen. Het verdient daarom aanbeveling de wielen na iedere 10 000 km overeenkomstig de schets te roteren. De COMPACTreserveband mag niet in de wielrotatie inbegrepen worden. Wanneer zich abnormale of ongelijkmatige slijtage voordoet tussen twee rotaties in, moet de oorzaak zo snel mogelijk opgespeurd en bijgesteld worden. Neem in dit geval zo snel mogelijk contact op met uw dealer.

Vervangen van de banden

De origineel bijgeleverde banden hebben slijtage-indicatoren, die aangeven wanneer de banden vervangen moeten worden. De indicatoren verschijnen als ongeveer 12,7 mm brede strepen als de dikte van het loopvlak minder dan 1,6 mm is. Wanneer de indicatoren over twee of meer groeven op rij te zien zijn, moeten de banden vervangen worden.

Waarschuwing:

- Rijden met versleten banden is gevaarlijk en vermindert het remeffekt, de besturingsnauwkeurigheid en het sporen.
- Andere banden en wielen dan aanbevolen kunnen een zeker risico inhouden. Voor één auto slechts banden van hetzelfde type gebruiken.

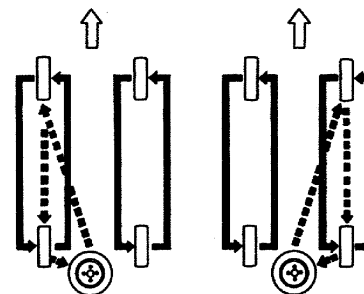
(1) Slijtage-indicator

(2) Plaatsaanduiding van de slijtage-indicator

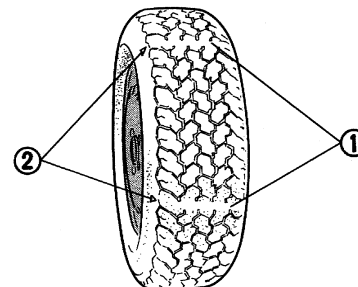
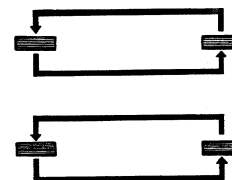
WIELVERWISSELING

[Bij gebruik van het reservewiel]

- Bij linkse besturing
- Bij rechtse besturing



[Zonder het reservewiel of modellen voorzien van de COMPACT-reserveband]



16 Onderhoud van de airconditioning

Verdamper en koeler (radiateur)

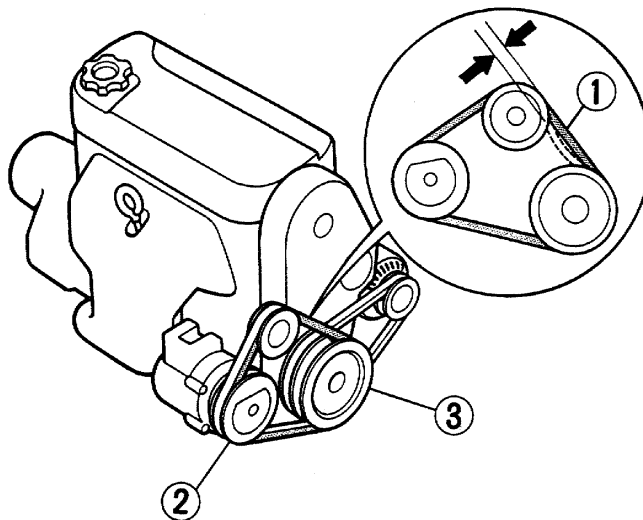
Kontroleer de radiateur van de motor en de verdamper van de airconditioning op opgehoopt vuil, insecten of bladeren. Zorgvuldig afborstelen of -spuiten om maximale koeling te garanderen.

Let op: *De ribben van de radiateur en verdampen zijn erg fijn en worden gemakkelijk beschadigd; let op hen niet te verbuigen met de waterslang of borstel.*

V-snaar van de compressor

Kontroleer de spanning van de kompressorsnaar maandelijks, vooral in tijden wanneer de airconditioning veel gebruikt wordt. Bij juiste spanning buigt de snaar 7-9 mm door onder een druk van 98 N (10 kg) halverwege tussen de poelie van de compressor en die van de krukas. Laat de snaar bijstellen als dit nodig blijkt te zijn.

- (1) Drukken
- (2) Poelie van de compressor
- (3) Poelie van de krukas



Koelmiddel

Kontroleer de hoeveelheid koelmiddel met behulp van het kijkglas in de buurt van de radiateur. Start de motor en laat hem een paar minuten iets sneller dan stationair draaien met de airconditioning aan en kijk daarna door het kijkglas. Continu bellen of schuim betekent weinig koelmiddel, hetgeen er dan door de Honda dealer moet worden bijgevuld.

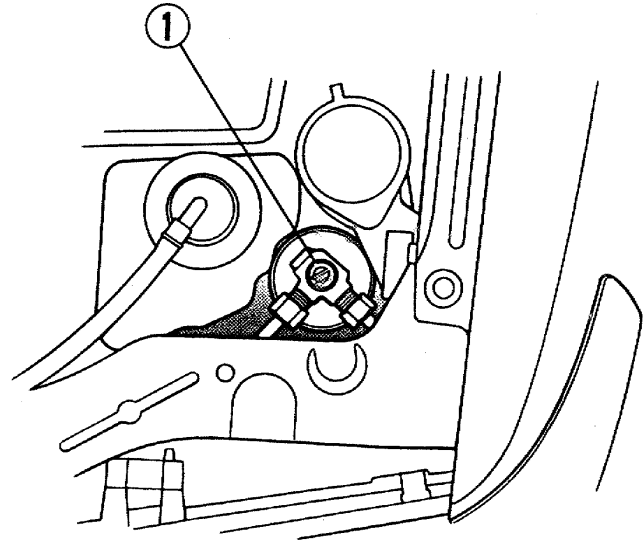
Vul het systeem opnieuw, indien nodig, met 850-950 g koelmiddel (Refrigerant 12).

Let op: *Langdurig gebruik van het systeem zonder voldoende koelmiddel kan de compressor beschadigen.*

(1) Inspectieraampje

Smeren

Gedurende periodes wanneer de airconditioning niet gebruikt wordt, is het nodig deze minstens 10 minuten per week te laten draaien om de pakkingen en de binnenkant van de compressor te smeren.



17 Verzorging van binnen- en buitenwerk

Interieur schoonmaken

Verwijder stof en los vuil met een stofzuiger. Wrijf het vinyl met een schone, vochtige doek of spons schoon.

Vlekken kunnen worden verwijderd met een in de handel verkrijgbaar schoonmaakmiddel voor vinyl.

Let op: *Geen verfverdunner, benzine, petroleum, nafta of andere soortgelijke oplossingen voor het schoonmaken van het interieur gebruiken. Ze zijn giftig, brandbaar en gevaarlijk en kunnen schade aan de schoon te maken materialen toebrengen.*

Ramen

Gebruik voor het wassen van de ramen een in de handel verkrijgbaar glasreinigingsmiddel of een oplossing van 1 op 10 van witte azijn en water. Het wassen van de binnenkant van de achterraut moet met de nodige zorg gebeuren om de bedrading van de achterrautverwarming niet te beschadigen; in horizontale richting met de draden mee wassen, niet van boven naar beneden. Het schoonhouden van de ramen is erg belangrijk in verband met een goed zicht op de weg.

Verzorging van de buitenkant

De carrosserie van uw Honda is vervaardigd van stalen platen van hoge kwaliteit.

De diverse panelen zijn zodanig aan elkaar gelast dat een uiterst stevige romp is verkregen.

Staal heeft de neiging om te gaan roesten zodra het aan water en zuurstof wordt blootgesteld. Dit is een langzaam doch voortschrijdend proces en voordat u het zich realiseert ontstaat er een gat in een paneel dat aanvankelijk slechts een kleine schilferen het lakwerk was.

De aanslag van PEKEL van de weg en INDUSTRIE-NEERSLAG bespoedigen het roestproces.

Om de reparatiekosten laag te houden en de inruilwaarde van uw auto hoog, is het noodzakelijk, dat u de grootst mogelijke aandacht besteedt aan het ONDERHOUD VAN DE CARROSSERIE.

Het tweede omhulsel

Dat is het feitelijke lakwerk, dat op de staalplaat is aangebracht en dat uw auto zal beschermen onder de slechtste omstandigheden, mits u er zorg aan besteedt.

De basis-structuur van het lakwerk varieert van type tot type.

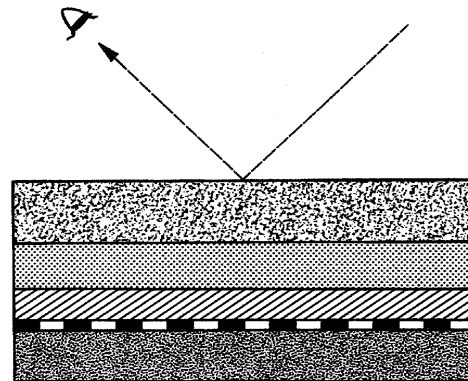
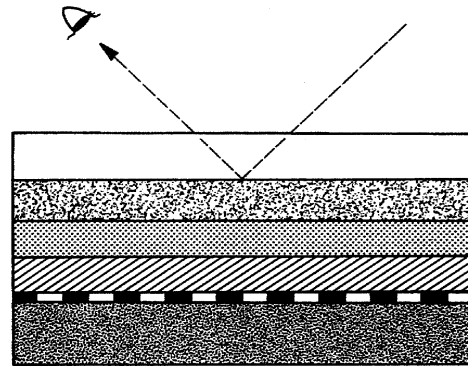
In de lakprocedure wordt eerst de stalen carrosserieromp ontvet en dan worden primer-lagen aangebracht. De toplagen worden op twee verschillende manieren opgebracht:

1 Metallic lak

Deze soort lak bevat aluminiumdeeltjes en kleurpigmenten. De feitelijke kleur wordt geproduceerd door licht, dat gereflecteerd wordt door de pigmentdeeltjes, die in de dunne laklaag zweven. Het metaaleffect wordt verkregen door de bijzondere wijze, waarop de aluminiumdeeltjes zich in de lak bevinden en door de hoek, van waaruit de lak wordt bekeken. De basislaag wordt opgebracht en dan bedekt met een harde laag van blanke lak om de basislaag tegen de elementen te beschermen.

2 Niet-metallic lak

Deze lak betreft de meer eenvoudige kleuren zoals rood, wit, geel etc. Deze soort lak straalt een heldere glans uit en de kleur wordt gereflecteerd door de pigmenten wanneer het licht op de lak schijnt. De toplagen worden aangebracht en de uitgeharte lak vormt een beschermende laag.



In geval van beschadiging

Waar u ook rijdt, het is onmogelijk kleine beschadigingen aan het lakwerk te voorkomen, welke veroorzaakt worden door steenslag, hetzij door de wielen van uw eigen auto, hetzij door die van uw voorliggers.

Beschadiging vanwege opgeworpen scherpe steentjes door de banden van een met hoge snelheid rijdende auto is te vergelijken met die van een kogeltje uit een luchtpistool. Indien u dit bedenkt zult u de noodzaak inzien van het regelmatig inspekteren van uw auto op beschadigingen en dient elke minieme beschadiging onmiddellijk te worden aangept met een lakstift, die bij elke HONDA dealer verkrijgbaar is.

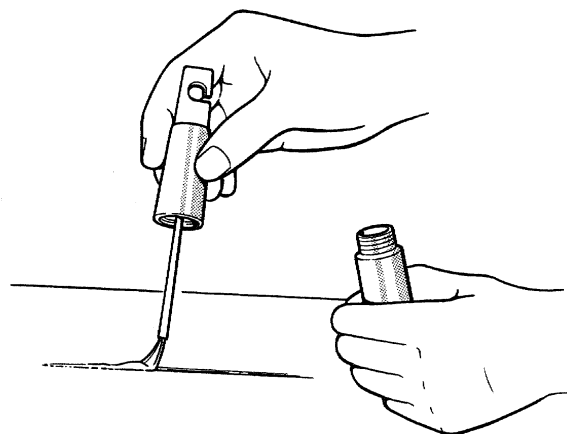
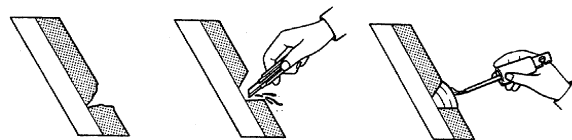
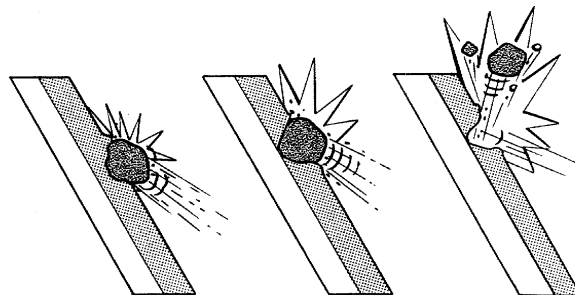
Hier volgen enkele tips over hoe u kleine beschadigingen zelf kunt repareren.

- 1 De te repareren plek goed van vuil etc. ontdoen met een mes of een soortgelijk voorwerp.
- 2 Als de beschadiging tot op het metaal is, een antiroest primer opbrengen met een klein kwastje of een luciferhoutje. Laat het grondig drogen.
- 3 Dan lak opbrengen met de lakstift, elke keer een dun laagje. Bij bepaalde kleuren, vooral metallic, is het niet mogelijk op deze wijze een perfect resultaat te verkrijgen. Het doel is echter om de beschadigde plek voldoende "af te dichten".

Indien alleen de toplaag beschadigd is en de grijze primer te voorschijn is gekomen, alleen de punten 1 en 3 toepassen.

Ga steeds in geval van grotere lakschaden naar de werkplaats van uw HONDA dealer.

Vraag daar ook altijd om raad als u er niet zeker van bent of u kleine beschadigingen afdoende hebt verholpen.



18 In de was zetten

Het is een goede gewoonte om uw auto van tijd tot tijd, bijvoorbeeld eens per maand, in de was te zetten. Hier zijn enkele tips met betrekking tot dit omstreden punt. Er zijn een groot aantal soorten was op de markt, verkrijgbaar bij uw HONDA dealer en doe-het-zelf zaken. U moet echter weten welk middel u moet gebruiken.

Harde was

Deze was heeft een hoogglanzende waterafstotende werking. Hij wordt gebruikt voor auto's met metallic lak.

Zachte was

Deze soort heeft een licht schurende werking. Dit dient om aanslag op de laklaag te verwijderen en beschermt de lak tevens met een siliconefilm. Deze soort was is het meest geschikt voor lichte nietmetallic lakken. Het gebruik ervan op metallic lak zou de toplaag kunnen bekrassen en dof maken.

Vloeibare was

Dit middel bevat uitzonderlijk fijne deeltjes slijpsel, meer dan in zachte was. Het geeft ook een mooie glans evenals de zachte was. Deze soort was is hoofdzakelijk aanbevolen voor auto's die in contact zijn gekomen met luchtvervuiling afkomstig uit fabrieksschoorstenen etc. Voordurend gebruik op metallic lak zal krasjes en een dofte tint veroorzaken.

Andere punten om te onthouden zijn:

- 1 Zet uw auto niet overmatig in de was, dit zou eerder een slechte dan een goede uitwerking hebben.
- 2 Laat geen water op uw auto achter als de zon schijnt, daar dit als een vergrootglas kan werken en kringen of vlekken in de lak achter laat.
- 3 Zet ook steeds gelijktijdig met de lak het chroomwerk, de roestvrijstalen en de kunststofdelen in de was. Dit zal deze delen beschermen tegen weersinvloeden.

Als de wagen niet wordt gewassen of in de was gezet, is het mogelijk dat zich na verloop van tijd vuil in de was verzamelt. Gebruik voor het verwijderen van dit vuil een reinigingsmiddel zoals panserwas, simonize of een gelijkwaardig middel.

Wassen

Regelmatig wassen van uw auto is een vitaal onderdeel van het onderhoud van de carrosserie. Dit moet minstens éénmaal per week worden gedaan, behalve bij streng winterweer. De beste manier van wassen is om eerst de hele carrosserie met koud water af te spoelen, bij voorkeur met behulp van een slang.

Daardoor zal alle vuil op elke plaats losweken. Vervolgens al het lakwerk en andere delen met een spons, die gedrenkt is in een mengsel van lauw (geen heet) water en autoshampoo afwassen.

Ook een huishoudelijk afwasmiddel kan gebruikt worden, omdat daarmee ook veel fettige aanslag kan worden verwijderd. Daarna grondig afspoelen met schoon water en goed droog afzetten.

Als u uw wagen laat wassen door een wasinstallatie moet de auto toch nog onder de bumpers en ook de wielen met de hand schoongemaakt worden, omdat de wasinstallatie die punten niet volledig afgast. Daarna moet de auto grondig droog gemaakt worden met een zeem. Als u de auto met de hand droogt heeft u een goede gelegenheid om de wagen op beschadigingen (steenslag) te controleren, die u dan als eerder beschreven kunt verhelpen.

U dient ook te controleren of de waterafvoergaten in de portieren, portierdorpels en achterklep open zijn en van vuil en steentjes zijn ontdaan. U moet uw auto buiten nooit met heet water wassen als het erg koud weer is, daar dan de laklaag kan barsten.

Was uw auto ook nooit 's winters als u hem niet volledig kunt afdrogen. Anders kunnen sloten en rubbers door bevroering beschadigen.

Roestpreventie

Oorzaak van het roesten Roesten treedt naar waarschijnlijkheid op in die delen van de auto waar zich water ophoopt of konstante vochtigheid heerst.

- Water hoopt zich op binnen in het portier of het plaatwerk als de loosgaten verstopt zitten.
- De bodem in het interieur is aan langdurige vochtigheid blootgesteld als water dat binnen sijpelt zich onder de vloerbekleding ophoopt.
- Wegvuil en zand, dat zich in de holle ruimtes onder de wagen ophoopt, houden vocht vast lang nadat de rest van de wagen opgedroogd is.

Het plaatselijk verlies aan lak of bitak door stenen, grind en kleine ongevallen stelt het metaal onmiddellijk bloot aan lucht en vocht.

Het roesten wordt nog versneld door een hoge vochtigheidsgraad en de aanwezigheid van corrosieve elementen in de lucht en op de weg.

- Strooizout voor het ontdooien van wegen hecht zich aan de onderkant van de wagen en versnelt het roestproces.
- Streken met een hoge vochtigheidsgraad van de lucht zijn gevoeliger voor roestproblemen, in het bijzonder wanneer zich zout op de weg bevindt of in vochtige zee-lucht.
- Industriële luchtvervuiling versnelt het afbraakproces van de afwerkingslaag van de lak en bevordert roesten.

Wielen van aluminiumlegering

(Voor sommige modellen)

Honda aluminium wielen zijn van een bescherm laag voorzien. Was de wielen af met een spons en een schoonmaakmiddel met laag fosfaatgehalte. Gebruik nooit schuurmiddelen of een harde borstel.

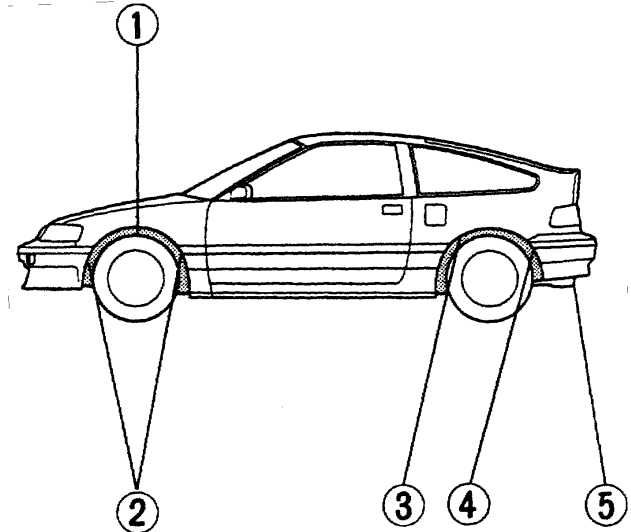
Let op:

- Spoel de wielen af na het rijden over besneeuwde wegen waar zout gestrooid is.
- Rijd op geasfalteerde wegen. Stenen, grof vuil, harde voorwerpen e.d. kunnen de wielen beschadigen.
- Bij gebruik van kettingen moeten deze op de juiste wijze worden aangebracht. Indien dit niet wordt gedaan, kunnen de wielen beschadigd worden.

Preventief onderhoud

Kontroleer alle loosgaten in portieren en plaatwerk op verstopping en maak schoon indien nodig. Als de wagen gewassen wordt, moet ook de onderkant schoongemaakt worden met een hogedruk waterspuit; (1) boven het chassis, (2) onder het voorspatbord, (3) de achterwielophanging, (4) in de achterwielkast en (5) onder de achterbumper.

Kontroleer na het wassen of na zware regenval de wagen op lekken. Licht tijdens het controleren op lekken de vloerbekleding in het interieur en de kofferruimte (boven het reservewiel) op om vast te stellen of alles nog goed droog is. Water kan zich op deze plaatsen ongezien voor langere tijd ophopen. Maak de plaatsen in het interieur waar zich vocht bevindt, droog. Verwijder en droog natte vloerbekleding. Laat de lekken zo snel mogelijk repareren.



Hoe 's winters te handelen

De belangrijkste oorzaak van roestvorming aan de carrosserie is de pekkel, die 's winters op de weg wordt gestrooid. Het is van het allergrootste belang, dat het lakwerk van uw auto wordt ontdaan van deze pekkel, die zich als een witte aanslag op de carrosserie afzet, zoals we allen wel eens gezien hebben.

Verwijder de pekkel met water en wel zo spoedig mogelijk. Smit ook de onderzijde van de auto zo dikwijls mogelijk af om zo alle met pekkel vermengde modder te verwijderen, anders zal dat de hele winter een bron van roestvorming blijven. Ook strooimethodes vormen een bron van beschadiging, daarom zult u nog meer aandacht moeten besteden aan het opsporen daarvan.

Zoals eerder gemeld zal het ONDERHOUD VAN DE CARROSSERIE ertoe bijdragen om de inruilwaarde van uw auto op een hoog niveau te houden. Dit zal echter niet voldoende zijn indien geen adequate bescherming aan de binnenzijde van de plaatdelen van uw auto wordt gegeven. Tijdens de produktie van HONDA-automobielen wordt bijzondere aandacht besteed aan de bescherming van de corrosiegevoelige plaatsen. Zo wordt gegalvaniseerd plaatwerk of plaatwerk dat van een coating op zinkbasis is voorzien, gebruikt. Alle naden en kieren zijn afgekit met een vinyl afdichtmiddel. Eveneens zijn aan de binnenkant van de voorste wielkasten kunststof afschermplaten aangebracht om modder en vuil tegen te houden. tenslotte zijn de bodem en andere steengevoelige plaatsen voorzien van een PVCcoating.

Het is echter ook voor u van belang alle delen goed schoon en beschermd te houden om zo de waarde van uw auto hoog te houden.

Nooddienst

1 Wielen verwisselen

De gereedschapstas, de krik, de krikslinger en het reservewiel bevinden zich op de aangegevenplaatsen.

- (1) Gereedschapstas (2) Krik
(3) Reservewiel

COMPACT Reservewiel

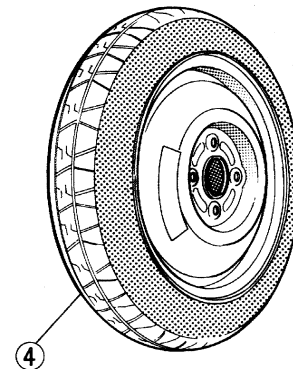
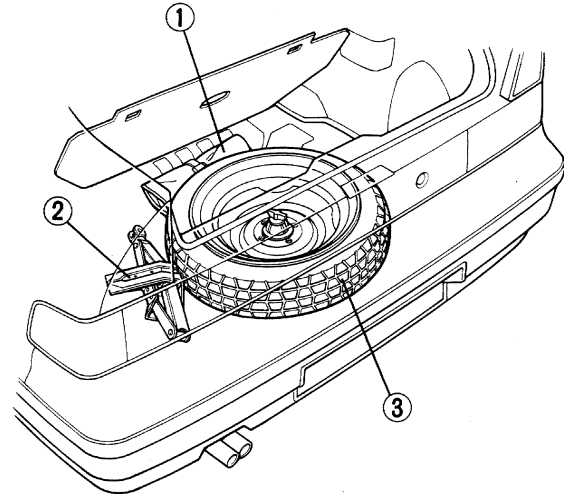
Bij uw wagen wordt een COMPACT reserveband en -wiel geleverd, dat gebruikt moet worden in geval u een lekke band heeft. Gebruik het COMPACT reservewiel alleen als dit werkelijk nodig is en rijdt er niet verder mee dan naar de eerstvolgende garage of dealer om de normale band te laten repareren en opnieuw monteren.

Zorg ervoor dat het COMPACT reservewiel altijd in goede conditie is en controleer regelmatig de bandenspanning (420 kPa, 4,2 kg/cm²) zodat het wiel in goede staat is als u het ooit nodig mocht hebben. Aangezien in dit type band, in vergelijking met een normale band, minder lucht aanwezig is en deze ook onder een hogere spanning staat, zal de band sneller vol zijn (of leeglopen in geval van een lek). Moet lucht worden bijgevuld, doe dit dan altijd geleidelijk.

Let op: Alleen voor tijdelijk gebruik! Max. 80 km/h! Vervang zo spoedig mogelijk door een normaal wiel.

Bij gebruik het label op het COMPACT reservewiel niet bedekken!

- (1) COMPACT Reservewiel

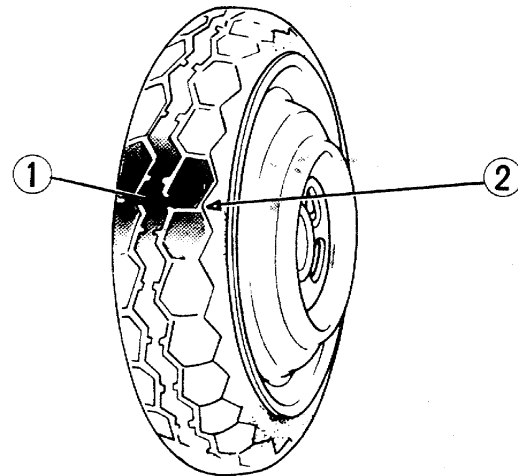


Waarschuwing:

- De bandenmaat, bandenspanning, levensduur en maximaal toegestane snelheid van de COMPACT reserveband verschilt van die van de normale vier banden. Neem de volgende waarschuwingen en voorzorgsmaatregelen daarom in acht om beschadigingen, gevaarlijke situaties of letsel te voorkomen.
- Bij gebruik van het COMPACT reservewiel mag niet sneller dan 80 km/h worden gereden.
- Gebruik nooit meer dan één COMPACT reservewiel.
- Bevestig geen sneeuwkettingen om het COMPACT reservewiel. De kettingen zullen namelijk niet goed passen en kunnen de band of uw wagen beschadigen. Rijdt u bij gebruik van het COMPACT reservewiel over wegen met sneeuw of ijs, gebruik het wiel dan voor een van de achterwielen en breng kettingen om de twee normale voorwielen aan.
- De COMPACT reserveband heeft een kortere levensduur dan de normale banden. Als er dwarsstrepen op het profiel doorkomen, moet de band zo spoedig mogelijk worden vervangen. Vervang de band uitsluitend door een band met dezelfde maat en constructie.
- De COMPACT reserveband en -wiel zijn speciaal voor deze wagen ontworpen. Gebruik hen niet op andere voertuigen. Monteer op het wiel uitsluitend een band die identiek is aan de oorspronkelijke band in maat en constructie. Monteer de COMPACT reserveband nooit op een ander soort wiel.

- Aangezien de COMPACT reserveband kleiner is en een hogere bandenspanning bezit dan de normale banden, zal de vering stugger zijn en de grondspeling kleiner. Ook is het mogelijk dat de grip op de weg minder goed is. Rijd daarom voorzichtig.

- (1) Slijtage-indikatie
- (2) Plaatsaanduiding van de slijtage-indikatie



Verwisselen

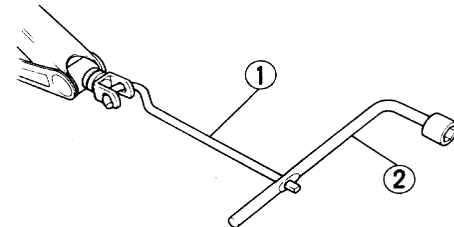
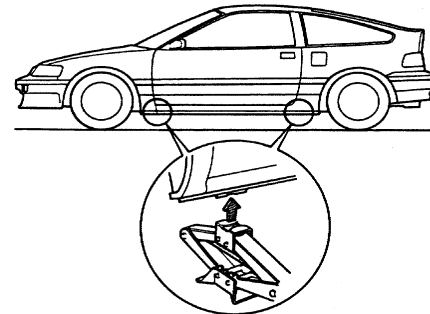
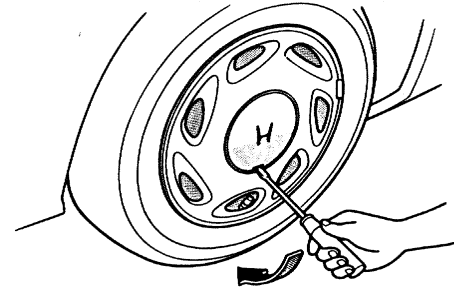
Waarschuwing: *Verwissel alleen een wiel als de auto op een stevige en vlakke ondergrond staat, zodanig dat het overige verkeer niet gehinderd wordt.*

Parkeer de auto op een vlakke, stevige ondergrond. Trek de handrem aan, schakel de alarmverlichting in en schakel in de versnelling. Laat alle inzittenden uit de auto gaan.

- 1 Neem de krikslinger, krik en gereedschapset. Draai het slingeraansluitstuk op de krik linksom om deze uit de ophanging te verwijderen.
- 2 Haal het reservewiel eruit.
- 3 Plaats blokken voor en achter het wiel schuin tegenover het te verwisselen wiel.
- 4 Gebruik de dopsleutel uit de gereedschapset om de wielmoeren een halve slag linksom te draaien.
- 5 Stel de krik op onder het kriksteunpunt dat het dichtst bij het te verwijderen wiel ligt. Stel de krikkop zodanig op, dat het chassis bij het opkrikken precies in de uitsparing zal passen.
- 6 Krik de wagen op door de krikslinger rechtsom te draaien, totdat het wiel een beetje van de grond is.

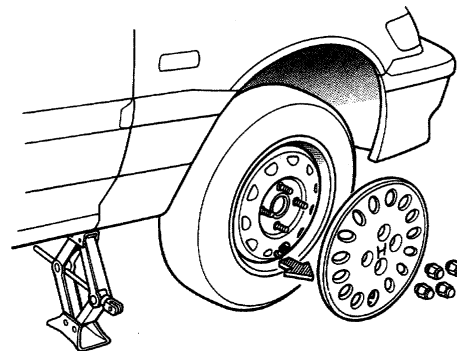
(1) Krikslinger-verlengstuk

(2) Wielmoersleutel/Krikslinger



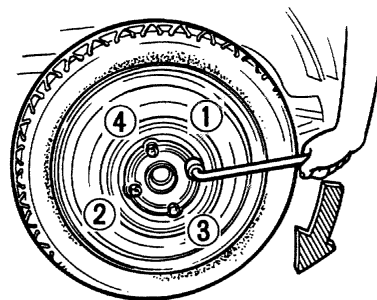
- 7 Verwijder de wielmoeren, wioldop (voor sommige modellen) en het wiel.

Opmerking: Het wieldeksel, waarvan sommige wagens voorzien zijn, kan niet verwijderd worden zonder eerst de wielmoeren los te draaien. Tracht niet het wieldeksel te forceren door het met een schroevendraaier of ander gereedschap los te wrikken.



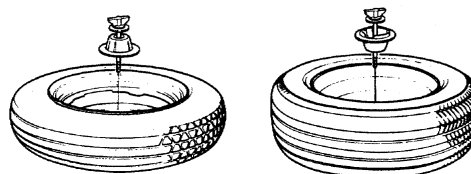
Plaats het wieldeksel niet op het COMPACT-reservewiel.

- 8 Plaats het reservewiel en draai de wielmoeren op handspanning aan.
- 9 Laat de wagen zakken, verwijder de krik en draai de wielmoeren zorgvuldig aan in een "X"-patroon zoals afgebeeld.
- 10 Laat de kapotte band zo snel mogelijk vervangen of repareren breng deze daarna weer in zijn oorspronkelijke positie op de wagen en plaats het reservewiel terug in de koffer.



Waarschuwing:

- De krik is slechts ontworpen voor het verwisselen van wielen. **BLIJF OPLETTEND**, ga **NIET** onder de auto liggen en laat de motor **NIET** lopen als de auto alleen door de krik omhoog gehouden wordt.
- Om het risico voor persoonlijk letsel tot een minimum te herleiden, altijd de bijgeleverde krik en de voorgeschreven kriksteunpunten gebruiken; gebruik nooit een ander onderdeel van de wagen als kriksteunpunt.



2 Hulpstarten

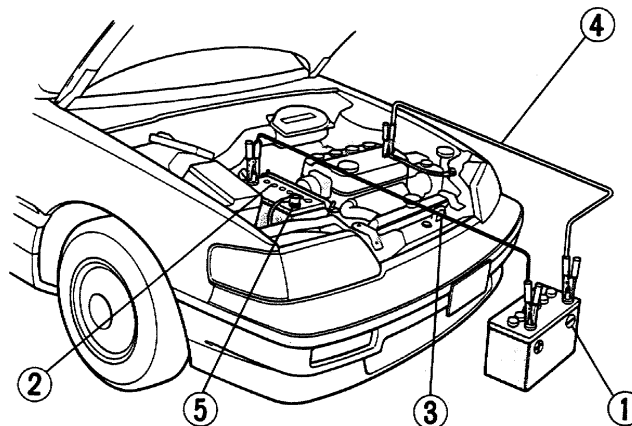
Gebruik een accu van hetzelfde voltage en de juiste hulpstartkabels voor het starten van een auto met een lege accu.

Waarschuwing:

- De hierna beschreven procedures dienen opgevolgd te worden om schade als gevolg van spattend accuzuur, ontploffing of elektrische overbelasting te vermijden.
- Niets aansluiten op de minpool van de lege accu.
- Indien de accuklemmen omgekeerd worden aangesloten, kan de hoofdzekering van de auto springen.
- Laat de twee auto's of de accuklemmen van de hulpstartkabels niet met elkaar in contact komen.
- Leun niet voorover tot boven de accu bij het vastmaken van de klemmen.
- Als de accu bevroren is, kan niet van het hulpstartsteemgebruik gemaakt worden. De accu zou kunnen barsten of exploderen. Verwijder de ontluichtingsdoppen en controleer de accuvloeistof als het vermoeden rijst dat de accu bevroren is. Als er geen vloeistof aanwezig lijkt te zijn of als de aanwezigheid van ijs vastgesteld wordt, mag geen poging tot hulpstarten ondernomen worden tot de vloeistof ontdooid is.

- 1 Schakel alle lichten, verwarming en andere elektrische belasting uit. Zet de auto op de handrem en schakel in de vrij of parkeerstand.
- 2 Gebruik een kabel om de pluspool van de startaccu aan te sluiten op de pluspool van de lege accu.
- 3 Gebruik de andere kabel om de minpool van de startaccu op de carrosseriemassa aan te sluiten (zie schets).
- 4 Bij het verwijderen van de kabels wordt de boven beschreven procedure nauwkeurig in omgekeerde volgorde herhaald.

- (1) Startaccu
- (2) Lege accu
- (3) Plus naar plus
- (4) Min naar carrosseriemassa
- (5) Geen kabel aansluiten aan de minpool



3 Opslepen

Sleep, indien mogelijk, de wagen altijd op met de voorwielen van de grond. Om schade aan de bumper en het carrossiergedeelte te voorkomen, moet de bestuurder van de kraanwagen houten blokken of latten tussen het chassis en de kettingen of hefstrompen aanbrengen.

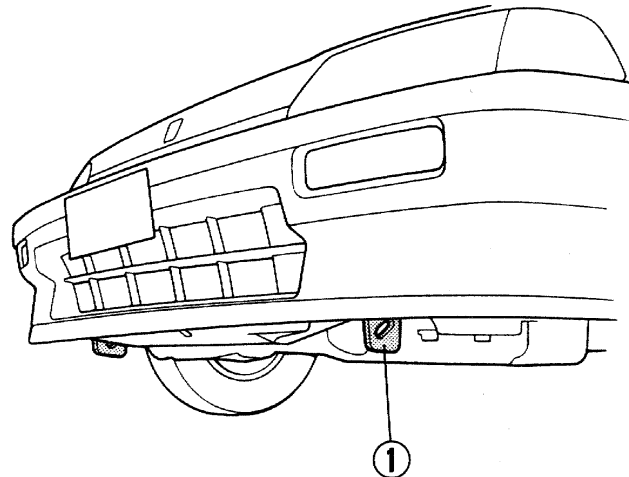
Maak geen gebruik van de bumper om de wagen op te heffen en laat het gewicht van de auto niet op de bumper rusten tijdens het opslepen. Ga na of het volgens de verkeersregels van het land of de plaats waar u zich bevindt, geoorloofd is met een sleepkabel of sleepstang op te slepen. Een sleepkabel kan aan het in de afbeelding aangegeven sleepoog bevestigd worden. Bevestig geen sleepstang aan de bumpers.

Bij het opslepen van de auto met beide voorwielen op de grond, moeten de volgende voorzorgsmaatregelen in acht genomen worden:

- 1 Wielen en assen mogen niet met het chassis of de carrosserie in contact komen.
- 2 Zet het kontaktslot in stand I en zorg ervoor dat het stuur vrij gedraaid kan worden.
- 3 Zet de transmissie in de VRIJ.
- 4 Zet de handrem af.
- 5 Rijd NIET met snelheden boven de 55 km/h en sleep niet over afstanden langer dan 80 km.

Waarschuwing: De wagen NIET duwen of opslepen om te starten. Het naar voren springen van de auto als de motor aanslaat zou een botsing kunnen veroorzaken.

(1) Sleepoog



4 Als de wagen vast komt te zitten

Wanneer de auto vast komt te zitten in zand, modder of sneeuw, wordt om vrij te komen afwisselend in de achteruit en de tweede versnelling geschakeld, hetgeen betekent door voor- en achterwaartse schokken ruimte proberen te maken.

Laat de wielen niet slippen, ze zullen zich alleen maar dieper ingraven hetgeen het vrijkomen bemoeilijkt.

Technische gegevens

1 Afmetingen

Totale lengte		3755 mm
		3975 mm*1
Totale breedte		1670 mm, 1675 mm*3
Totale hoogte		1270 mm, 1280 mm*4
Wielbasis		2300 mm
Spoorbreedte	voor	1450 mm, 1445 mm*4
	achter	1456 mm, 1455 mm*3
Grondspeling		150 mm, 160 mm*2
Draaicirkel (buitencirkel)		9,6 m
*1: Bumper inbegrepen		*3: Uitsluitend KQ en KY types
*2:wagen zonder katalysator		*4: Uitsluitend KY type

2 Gewichten

Rij klaar gewicht	900-915 kg
Max. toelaatbaar totaalgewicht	1290 kg
	1140 kg *

* Uitsluitend voor KS-type

3 Capaciteiten

Brandstoftank		45 L
■ Motorolie *1	(Motor met enkele bovenliggende nokkenas)	3,5 L
	(Motor met dubbele bovenliggende nokkenas)	3,8 L
■ Koelvloeistof radiator *2	(Motor met enkele bovenliggende nokkenas)	4,4 L
	(Motor met dubbele bovenliggende nokkenas)	4,5 L
■ Versnellingsbakolie		2,3 L
Vloeistofreservoir ruitensproeier(voor)		2,5 L*2
		4,5 L
		6,0 L*3

*1: Olie in het filter inbegrepen

*2: Uitsluitend KQ en KY types

*3: Uitsluitend voor KS-type

4 Motor

Type	Watergekoelde 4-takt 4 cilinders in lijn, dwars opgesteld met enkele bovenliggende nokkenas. Watergekoelde 4-takt 4 cilinders in lijn, dwars opgesteld met dubbele bovenliggende nokkenas	
Boring x slag	75 x 90 mm	
Slagvolume	1 590 cm,	
Kompressieverhouding	9,1*, 9,5	
Bougies		
	NGK	BCPR6E-11, BCPR6EY-N11, BCPR7E-11, BCPR7EY-N11
	ND	Q2OPR-U11, Q2OPR-UL11, Q22PR-U11, Q22PR-UL11

*: Wagen zonder katalysator

5 Stuurinrichting

Type	Rondsel en tandheug
------	---------------------

6 Koppeling

Type	Enkelvoudige drogeplaatkoppeling met diafragamveer
------	--

7 Remmen

Type	Bekrachtigd
Voor	Geventileerde schijfremmen
Achter	Schijfremmen
Handrem	Mechanisch op achterwielremschijven

8 Wielophanging

Type	Dubbele wielarm
------	-----------------

9 Banden

Maat	Voor/Achter	185160R14 82H 185160VR14
	Tijdelijke reserveband	T105180 D13
Bandenspanning	Voor	200 kPa (2,0 kg/cm')
	Achter (trekken van aanhanger)	190 kPa (1,9 kg/cm ²) 220 kPa (2,2 kg/cm ²)
	Tijdelijke reserveband	420 kPa (4,2 kg/cm ²)

10 Accu

Voeding	12 V- 47 Ah 12 V- 47 Ah *
---------	------------------------------

*: Uitsluitend KE en KF types

11 Zekeringen

In de zekeringenkast	10 A, 15 A, 20 A, 30 A
Hoofzekering	50 A, 60 A

12 Wieluitlijning

Uitspoor voor	IN	0 mm
Toespoor achter	IN	2mm
Camber	Voor	0
	Achter	-0°30'
Caster		3°00'

13 Lichten

Koplampen	Grootlicht/dimlicht	12 V - 60/55 W
R.A.W.	Voor	12 V-21 W
	Zijkant	12 V - 5 W
	Achter	12 V - 21 W
Standlichten		12 V - 5 W
Kentekenplaatverlichting		12 V - 5 W
Achteruitrijlampen		12 V - 21 W
Rem-/achterlichten		12 V - 21/5 W
Interieurverlichting		12 V - 5 W
Achterklepverlichting		12 V -3,4 W
Achtermistlamp		12 V - 21 W

Informatie voor de Consument

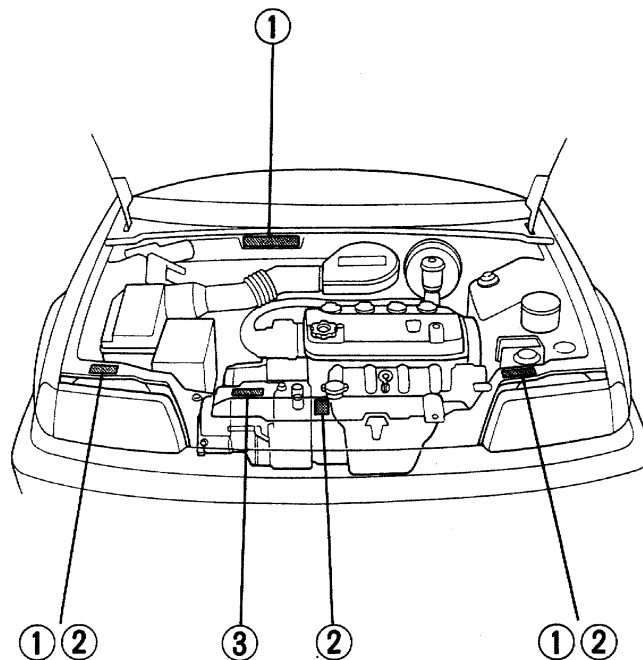
1 Identifikatienummers van het voertuig

- 1 Het chassisnummer is in de carrosserie achter het brand-scherm geslagen.
- 2 Het motornummer is aan de rechterkant (achter) in het motorblok geslagen.
- 3 Het versnellingsbaknummer is op een label bovenop de versnellingsbak, daar waar die samenkomt met de motor, aangebracht.

Opmerking: *Verwissel het versnellingsbaknummer niet met het motornummer.*

De chassis- en motornummers zijn op het plaatje op de radiatorsteun aangebracht.

- (1) Chassisnummer
- (2) Motornummer
- (3) Versnellingsbaknummer



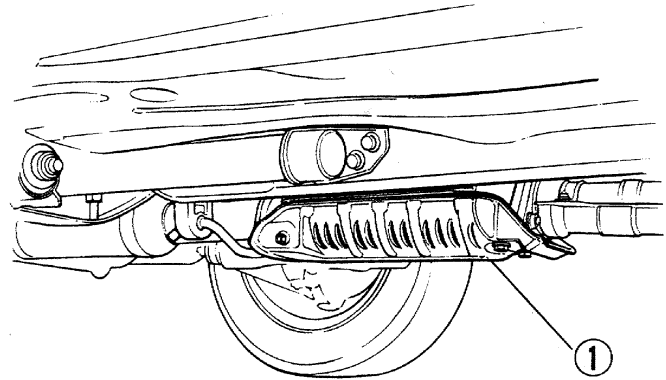
2 Katalytische convertor (standaard voor sommige modellen)

In het uitlaatsysteem is een katalytische convertor ingebouwd, die de uitlaatgassen helpt zuiveren teneinde de luchtverontreiniging te beperken.

Let op:

- De convertor verliest zijn doeltreffendheid, wanneer deze door loodhoudende benzine wordt verontreinigd. Gebruik uitsluitend loodvrije benzine, [Zie "1 Benzine vereisten"](#)
- Wanneer een te grote hoeveelheid onverbrand benzine-mengsel van de motor naar de convertor stroomt, kan deze oververhit en beschadigd raken. Neem daarom het volgende in acht:
 - Probeer de auto niet aan te duwen of te slepen als de accu leeg is, maar gebruik hulpstartkabels zoals aangegeven op [Blz. "92"](#) om de motor te starten.
 - Zet de motor niet af wanneer deze met een hoger toerental draait dan het stationair toerental.
 - Breng nooit zelf wijzigingen aan in het ontstekingssysteem en verwijder ook geen onderdelen van het uitlaatkontrolesysteem.
 - Gebruik uitsluitend de voorgeschreven bougies.
 - Zijn er storingen in de motor (overslaan van bougies e.d.) of gaat het CHARGE waarschuwingslampje branden, verminder dan onmiddellijk uw snelheid en laat de storing verhelpen door een erkende Honda dealer.

(1) Katalytische convertor



This PDF was created by R. Bongers